

**Vue d'ensemble**

- Emetteur
- Barrière simple
- 10 m
- Diode lumière rouge, pulsée
- Connecteur M8 4-pôles
- -25 ... 60 °C
- IP 67



Image similaire



**Caractéristiques techniques**

**Données générales**

|                              |                             |
|------------------------------|-----------------------------|
| Fonction                     | Barrière simple             |
| Emetteur / Récepteur         | Emetteur                    |
| Source lumineuse             | Diode lumière rouge, pulsée |
| Portée de service Sb         | 10 m                        |
| Limite de portée Sn          | 15 m                        |
| Indication de fonctionnement | LED verte                   |
| Longueur d'ondes             | 645 nm                      |
| Axe d'alignement optique     | < 2°                        |

**Données électriques**

|                                 |               |
|---------------------------------|---------------|
| Plage de tension +Vs            | 10 ... 30 VDC |
| Consommation max. (sans charge) | 40 mA         |
| Courant absorbé moyen           | 30 mA         |

**Données électriques**

|                                   |     |
|-----------------------------------|-----|
| Protégé contre inversion polarité | Oui |
|-----------------------------------|-----|

**Données mécaniques**

|                         |                       |
|-------------------------|-----------------------|
| Largeur / Diamètre      | 12,9 mm               |
| Hauteur / Longueur      | 32,3 mm               |
| Profondeur              | 23 mm                 |
| Forme du boîtier        | Parallélépipédique    |
| Matériau du boîtier     | Plastique (ASA, PMMA) |
| Face avant (optique)    | PMMA                  |
| Version de raccordement | Connecteur M8 4-pôles |

**Conditions ambiantes**

|                               |                |
|-------------------------------|----------------|
| Température de fonctionnement | -25 ... +60 °C |
| Classe de protection          | IP 67          |

Dessins techniques

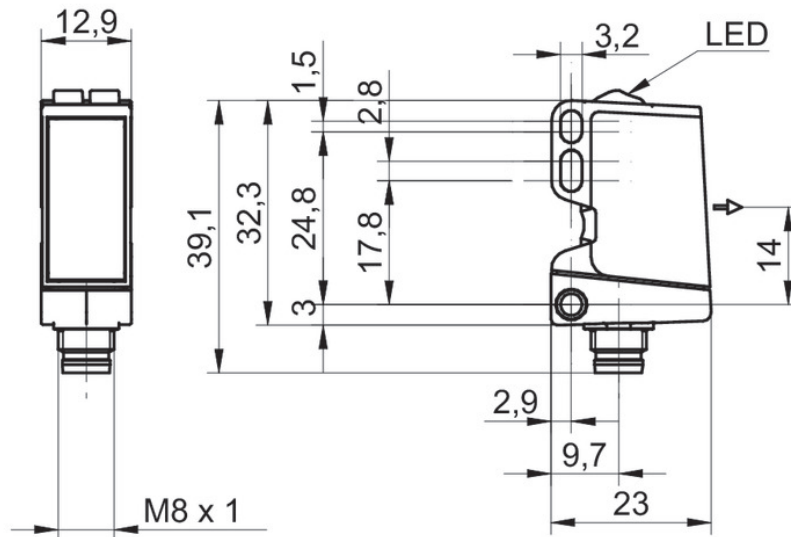
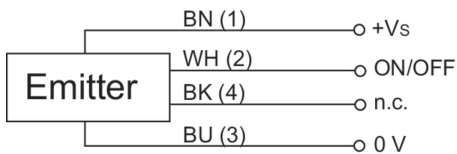
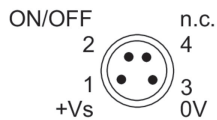


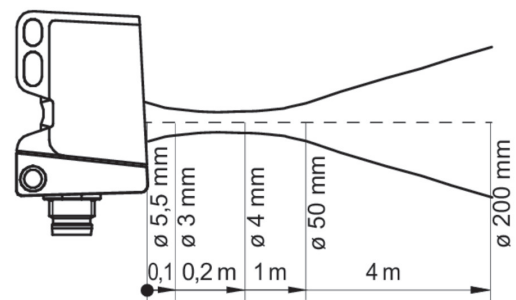
Schéma de raccordement



Repérage du connecteur



Progression du faisceau (typiquement)



Courbe réserve de fonctionnement

