

**Auf einen Blick**

- Sender
- Einweg-Lichtschrake
- 10 m
- Rotlicht-Diode gepulst
- Stecker M8 4-Pol
- -25 ... 60 °C
- IP 67



Abbildung ähnlich



**Technische Daten**

**Allgemeine Daten**

Funktion	Einweg-Lichtschrake
Sender / Empfänger	Sender
Lichtquelle	Rotlicht-Diode gepulst
Betriebsreichweite Sb	10 m
Grenzreichweite Sn	15 m
Betriebsanzeige	LED grün
Wellenlänge	645 nm
Ausrichtung optische Achse	< 2°

**Elektrische Daten**

Betriebsspannungsbereich +Vs	10 ... 30 VDC
Stromaufnahme max. (ohne Last)	40 mA

**Elektrische Daten**

Stromaufnahme mittel	30 mA
Verpolungsfest	Ja

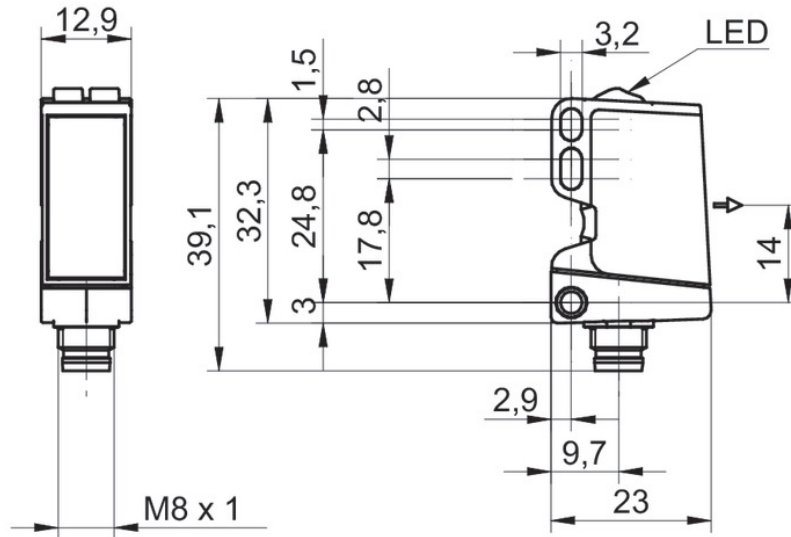
**Mechanische Daten**

Breite / Durchmesser	12,9 mm
Höhe / Länge	32,3 mm
Tiefe	23 mm
Bauform	Quaderförmig
Gehäusematerial	Kunststoff (ASA, PMMA)
Frontscheibe	PMMA
Anschlussart	Stecker M8 4-Pol

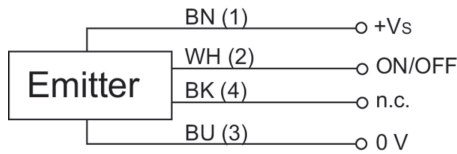
**Umgebungsbedingungen**

Arbeitstemperatur	-25 ... +60 °C
Schutzart	IP 67

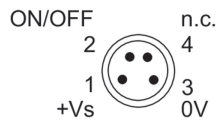
**Technische Zeichnungen**



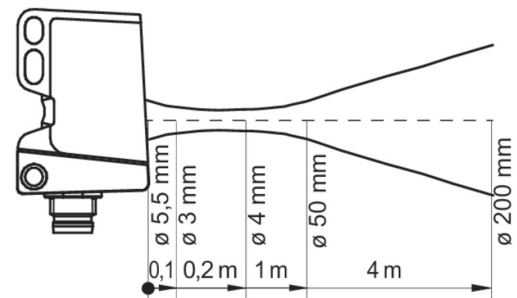
**Anschlussbild**



**Steckerbelegungen**



**Strahlverlauf (typisch)**



**Funktionsreservekurve**

