

Vue d'ensemble

- Emetteur
- Barrière simple
- 10 m
- Diode lumière rouge, pulsée
- Câble 4-pôles, 2 m
- -25 ... 60 °C
- IP 67



Image similaire



Caractéristiques techniques

Données générales		Données électriques	
Fonction	Barrière simple	Protégé contre inversion polarité	Oui
Emetteur / Récepteur	Emetteur	Données mécaniques	
Source lumineuse	Diode lumière rouge, pulsée	Largeur / Diamètre	12,9 mm
Portée de service Sb	10 m	Hauteur / Longueur	32,3 mm
Limite de portée Sn	15 m	Profondeur	23 mm
Indication de fonctionnement	LED verte	Forme du boîtier	Parallélépipédique
Longueur d'ondes	645 nm	Matériau du boîtier	Plastique (ASA, PMMA)
Axe d'alignement optique	< 2°	Face avant (optique)	PMMA
Données électriques		Version de raccordement	Câble 4-pôles, 2 m
Plage de tension +Vs	10 ... 30 VDC	Conditions ambiantes	
Consommation max. (sans charge)	40 mA	Température de fonctionnement	-25 ... +60 °C
Courant absorbé moyen	30 mA	Classe de protection	IP 67

Dessins techniques

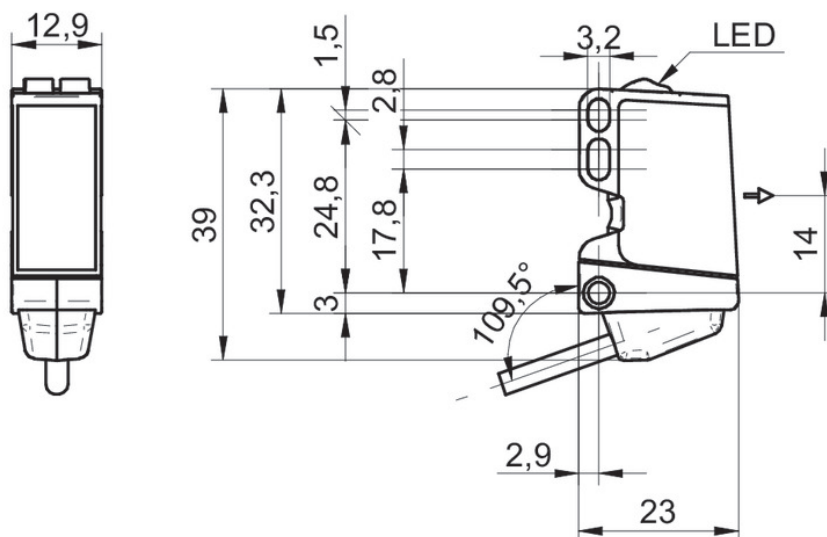
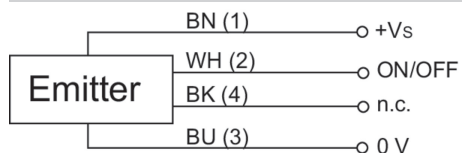
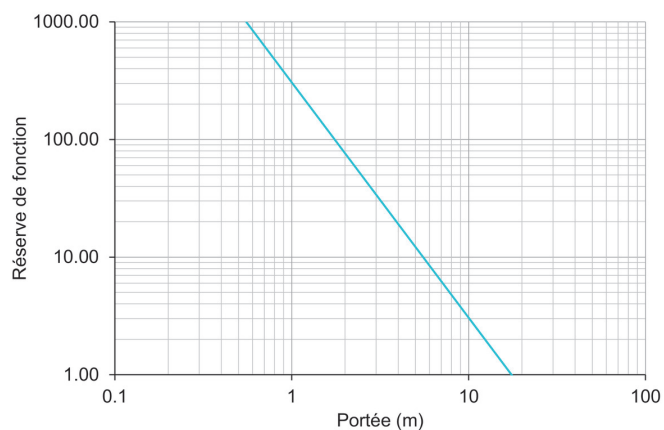


Schéma de raccordement



Courbe réserve de fonctionnement



Progression du faisceau (typiquement)

