

产品一览

- 发射器
- 对射式传感器
- 40 m
- 脉冲红色激光二极管
- 电缆 · 4针 · 2 m
- -10 ... 60 °C
- IP 67



图片与实际产品类似

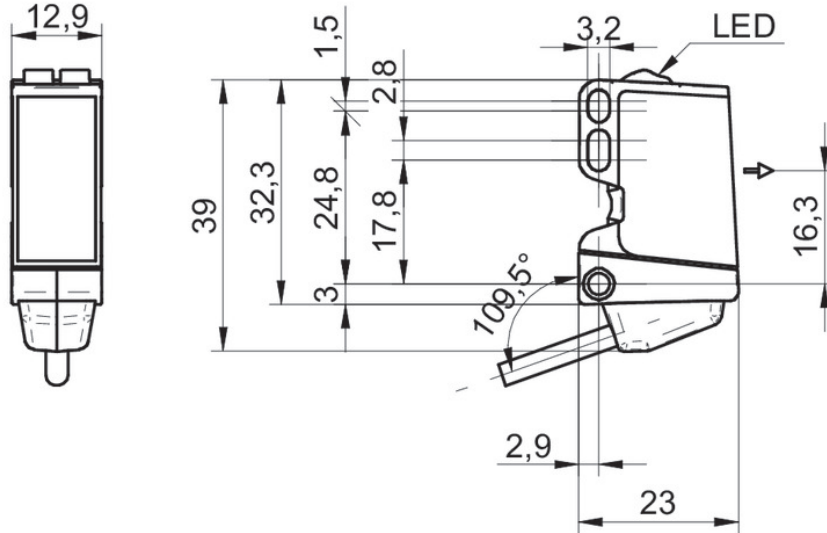


技术数据

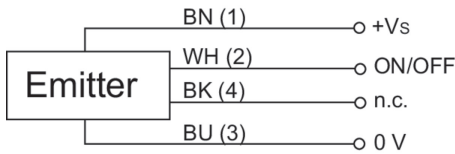
基本参数		电气参数	
类型	对射式传感器	典型电流消耗	25 mA
发射器 / 接收器	发射器	反极性保护	是
光源	脉冲红色激光二极管	机械参数	
实际感应范围 Sb	40 m	宽度 / 直径	12,9 mm
额定感应范围 Sn	75 m	高度 / 长度	32,3 mm
上电指示灯	绿色LED	深度	23 mm
激光等级	1	类型	矩形
焦距	平行光束	外壳材质	塑料 (ASA 、 PMMA)
波长	656 nm	前端光学元件	PMMA
光轴校准	< 2°	连接方式	2米直接出线 · 4针
电气参数		环境条件	
电源电压范围 +Vs	11 ... 30 VDC	工作温度	-10 ... +60 °C
最大电流消耗 (无负载)	30 mA	防护等级	IP 67

2022-11-09 指定的产品特性或功能和技术数据不代表或暗示任何保证。技术参数如有变更，恕不另行通知。

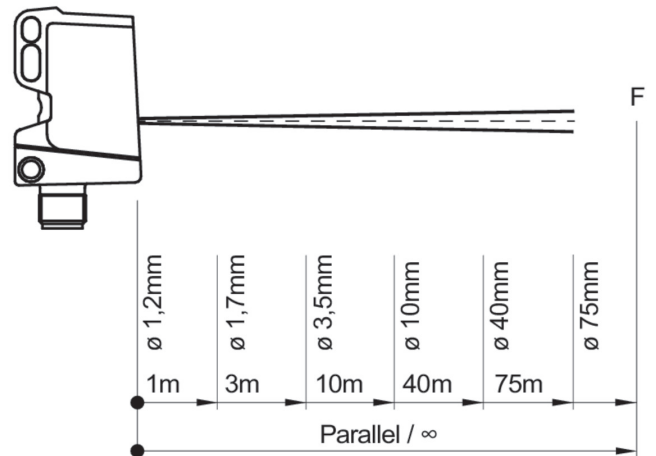
技术图纸



接线图



典型光束特性



激光报警

**CLASS 1 LASER
PRODUCT**

IEC 60825-1/2014

Complies with 21 CFR 1040.10 and 1040.11 except for conformance with IEC 60825-1 Ed. 3., as described in Laser Notice No. 56, dated May 8, 2019

过量增益曲线

