

Vue d'ensemble

- Emetteur
- Barrière simple
- 10 m
- Diode lumière rouge, pulsée
- Câble 4-pôles, 2 m
- -25 ... 60 °C
- IP 67



Image similaire



Caractéristiques techniques

Données générales

Fonction	Barrière simple
Emetteur / Récepteur	Emetteur
Source lumineuse	Diode IR pulsée
Portée de service Sb	10 m
Limite de portée Sn	15 m
Indication de fonctionnement	LED verte
Longueur d'ondes	850 nm
Axe d'alignement optique	< 2°

Données électriques

Plage de tension +Vs	10 ... 30 VDC
Consommation max. (sans charge)	40 mA
Courant absorbé moyen	30 mA

Données électriques

Protégé contre inversion polarité	Oui
-----------------------------------	-----

Données mécaniques

Largeur / Diamètre	12,9 mm
Hauteur / Longueur	32,3 mm
Profondeur	23 mm
Forme du boîtier	Parallélépipédique
Matériau boîtier	Plastique (ASA, PMMA)
Face avant (optique)	PMMA
Version de raccordement	Câble 4-pôles, 2 m

Conditions ambiantes

Température de fonctionnement	-25 ... +60 °C
Classe de protection	IP 67

Dessins techniques

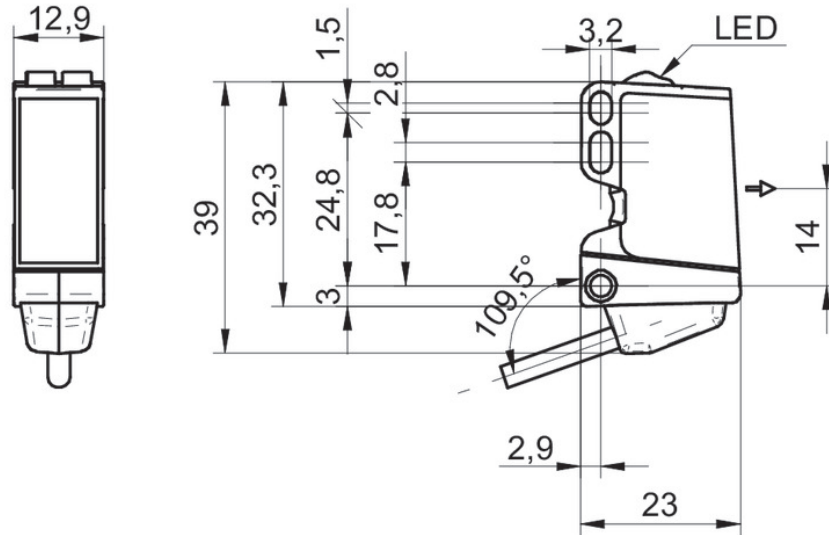
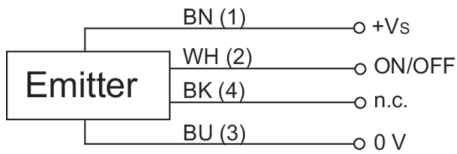
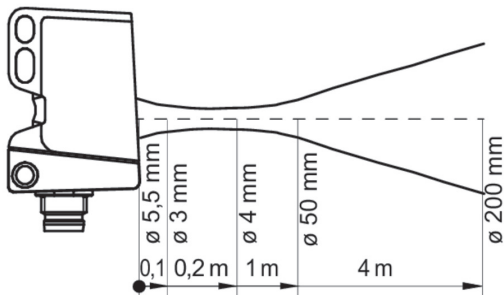


Schéma de raccordement



Progression du faisceau (typiquement)



Courbe réserve de fonctionnement

