

Auf einen Blick

- Lichtschranke
- 30 ... 120 mm
- Laserdiode rot, gepulst
- Gegentakt
- Teach-in und IO-Link
- Kabel 4-Pol, 2 m
- -10 ... 60 °C
- IP 67



Abbildung ähnlich



Technische Daten

Allgemeine Daten

Funktion	Lichtschranke
Ausführung	Linienförmiger Strahl
Lichtquelle	Laserdiode rot, gepulst
Hintergrundposition Sde	30 ... 120 mm
Erfassungsbereich Sa	90% ... 85% Sde
Betriebsanzeige	LED grün
Empfangsanzeige	LED gelb
Tastweiteneinstellung	Teach-in und IO-Link
Laserklasse	1
Abstand Fokus	400 mm
Wellenlänge	656 nm
Unterdrückung gegenseitiger Beeinflussung	Ja
Strahlform	Linie
Ausrichtung optische Achse	< 2°

Elektrische Daten

Ansprech- / Abfallzeit	< 1,5 ms
Betriebsspannungsbereich +Vs	11 ... 30 VDC

Elektrische Daten

Stromaufnahme max. (ohne Last)	30 mA
Stromaufnahme mittel	25 mA
Spannungsabfall Vd	< 2,5 VDC
Schaltfunktion	Hell- / Dunkelschaltung
Ausgangsschaltung	Gegentakt
Ausgangsstrom	< 100 mA
kurzschlussfest	Ja
verpolungsfest	Ja

Mechanische Daten

Breite / Durchmesser	12,9 mm
Höhe / Länge	32,3 mm
Tiefe	23 mm
Bauform	Quaderförmig
Gehäusematerial	Kunststoff (ASA, PMMA)
Frontscheibe	PMMA
Anschlussart	Kabel 4-Pol, 2 m

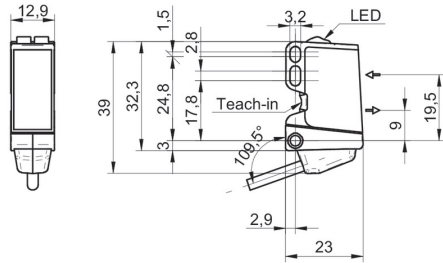
Umgebungsbedingungen

Arbeitstemperatur	-10 ... +60 °C
Schutzart	IP 67

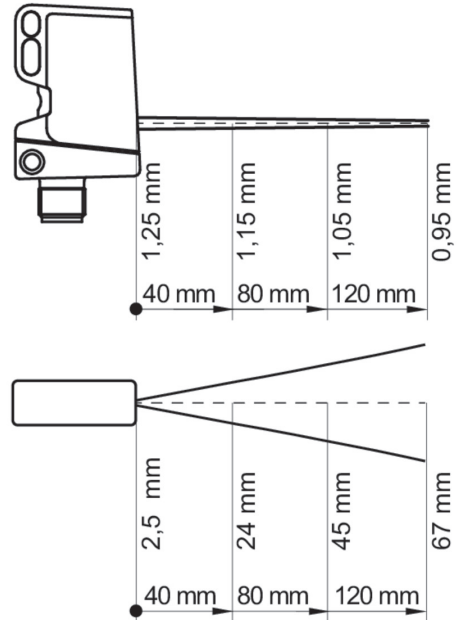
Bemerkungen

- qTeach
- IO-Link: V1.1, Filterfunktionen, qTeach-Verriegelung einstellbar

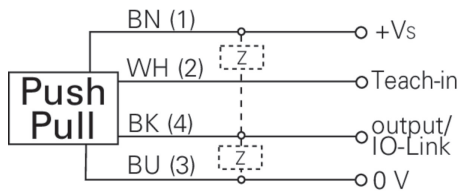
Masszeichnung



Strahlverlauf (typisch)



Anschlussbild



Laserwarnung

**CLASS 1 LASER
PRODUCT**

IEC 60825-1/2014
Complies with 21 CFR 1040.10 and
1040.11 except for conformance with
IEC 60825-1 Ed. 3., as described in
Laser Notice No. 56, dated May 8, 2019