

产品一览

- 背景抑制型
- 30 ... 250 mm
- 脉冲红色激光二极管
- PNP 互补
- qTeach
- M8接头 · 4针
- -10 ... 60 °C
- IP 67



图片与实际产品相似



技术数据

基本参数

| | |
|---------|-----------------|
| 类型 | 背景抑制型 |
| 光源 | 脉冲红色激光二极管 |
| 感应距离 Tw | 30 ... 250 mm |
| 感应范围 Tb | 15 ... 250 mm |
| 重复精度 | < 0,1 mm 在激光焦点处 |
| 上电指示灯 | 绿色LED |
| 指示灯 | 黄色LED |
| 感应距离调节 | qTeach |
| 激光等级 | 1 |
| 焦距 | 80 mm |
| 波长 | 656 nm |
| 交互影响抑制 | 是 |
| 光轴校准 | < 2° |

电气参数

| | |
|--------------|---------------|
| 响应时间 / 释放时间 | < 0,25 ms |
| 电源电压范围 +Vs | 11 ... 30 VDC |
| 最大电流消耗 (无负载) | 30 mA |

电气参数

| | |
|--------|------------|
| 典型电流消耗 | 25 mA |
| 压降 Vd | < 2,5 VDC |
| 输出功能 | 亮通 / 暗通 功能 |
| 输出电路 | PNP 互补 |
| 输出电流 | < 100 mA |
| 短路保护 | 是 |
| 反极性保护 | 是 |

机械参数

| | |
|---------|-------------------|
| 宽度 / 直径 | 12,9 mm |
| 高度 / 长度 | 32,3 mm |
| 深度 | 23 mm |
| 类型 | 矩形 |
| 外壳材质 | 塑料 (ASA 、 PMMA) |
| 前端光学元件 | PMMA |
| 连接方式 | M8接头 · 4针 |

环境条件

| | |
|------|----------------|
| 工作温度 | -10 ... +60 °C |
| 防护等级 | IP 67 |

备注

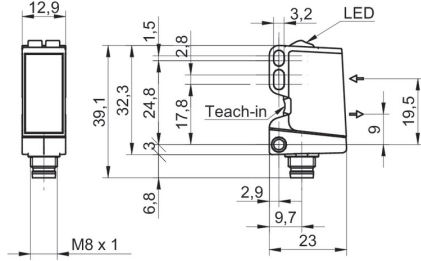
- qTeach

O300.GL-PV1T.72N

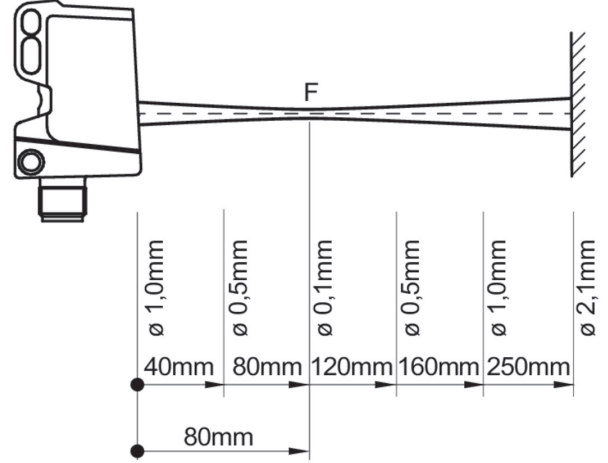
Diffuse sensors with background suppression - miniature

Article number: 11171748

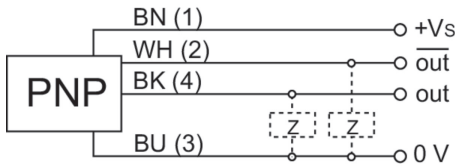
尺寸图



典型光束特性



接线图

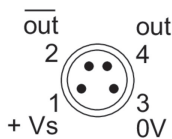


激光警告

**CLASS 1 LASER
PRODUCT**

IEC 60825-1/2014
Complies with 21 CFR 1040.10 and
1040.11 except for conformance with
IEC 60825-1 Ed. 3., as described in
Laser Notice No. 56, dated May 8, 2019

引脚分配



感应距离示意图

