

**Vue d'ensemble**

- Elimination de l'arrière plan
- 30 ... 120 mm
- Diode laser rouge, pulsée
- push-pull
- Teach-in et IO-Link
- Câble 4-pôles, 2 m
- -10 ... 60 °C
- IP 67



Image similaire



**Caractéristiques techniques**

**Données générales**

Fonction	Elimination de l'arrière plan
Version	Faisceau linéaire
Source lumineuse	Diode laser rouge, pulsée
Portée Tw	30 ... 120 mm
Plage de détection Tb	15 ... 120 mm
Indication de fonctionnement	LED verte
Indication réception	LED jaune
Réglage de la portée de détection	Teach-in et IO-Link
Classe laser	1
Distance foyer	80 mm
Longueur d'ondes	656 nm
Suppression influence réciproque	Oui
Forme du faisceau	Ligne
Axe d'alignement optique	< 2°

**Données électriques**

Temps d'activation / désactivation	< 1,5 ms
Plage de tension +Vs	11 ... 30 VDC
Consommation max. (sans charge)	30 mA

**Données électriques**

Courant absorbé moyen	25 mA
Tension résiduelle Vd	< 2,5 VDC
Fonction de commutation	Claire/sombre
Circuit de sortie	Push-pull
Courant de sortie	< 100 mA
Protégé contre courts-circuits	Oui
Protégé contre inversion polarité	Oui

**Données mécaniques**

Largeur / Diamètre	12,9 mm
Hauteur / Longueur	32,3 mm
Profondeur	23 mm
Forme du boîtier	Parallélépipédique
Matériau du boîtier	Plastique (ASA, PMMA)
Face avant (optique)	PMMA
Version de raccordement	Câble 4-pôles, 2 m

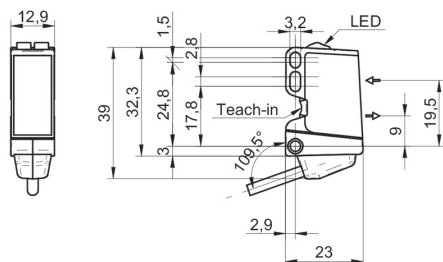
**Conditions ambiantes**

Température de fonctionnement	-10 ... +60 °C
Classe de protection	IP 67

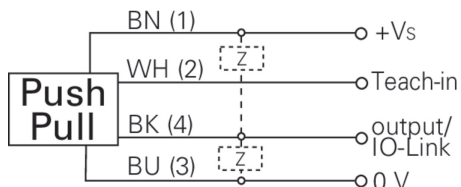
**propos**

- qTeach
- IO-Link: V1.1, fonctions de filtrage, verrouillage qTeach ajustable

**Dessin d'encombrement**



**Schéma de raccordement**

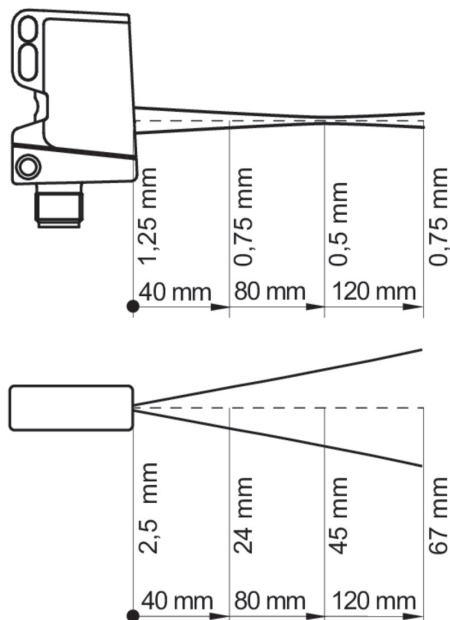


**Mise en garde**

**CLASS 1 LASER  
PRODUCT**

IEC 60825-1/2014  
Complies with 21 CFR 1040.10 and 1040.11 except for conformance with IEC 60825-1 Ed. 3., as described in Laser Notice No. 56, dated May 8, 2019

**Progression du faisceau (typiquement)**



**Diagramme portée de détection**

