

**Auf einen Blick**

- Empfänger
- Einweg-Lichtschrake
- 10 m
- PNP Antivalent
- qTeach
- Kabel 4-Pol, 2 m
- -25 ... 60 °C
- IP 67



Abbildung ähnlich



**Technische Daten**

**Allgemeine Daten**

|                             |                          |
|-----------------------------|--------------------------|
| Funktion                    | Einweg-Lichtschrake      |
| Sender / Empfänger          | Empfänger                |
| Betriebsreichweite Sb       | 10 m                     |
| Grenzreichweite Sn          | 15 m                     |
| Anzeige Verschm. / Einst.   | Empfangsanzeige blinkend |
| Empfangsanzeige             | LED gelb                 |
| Betriebsanzeige             | LED grün                 |
| Empfindlichkeitseinstellung | qTeach                   |
| Ausrichtung optische Achse  | < 2°                     |

**Elektrische Daten**

|                                |               |
|--------------------------------|---------------|
| Ansprech- / Abfallzeit         | < 0,49 ms     |
| Betriebsspannungsbereich +Vs   | 10 ... 30 VDC |
| Stromaufnahme max. (ohne Last) | 40 mA         |
| Stromaufnahme mittel           | 30 mA         |

**Elektrische Daten**

|                    |                         |
|--------------------|-------------------------|
| Spannungsabfall Vd | <3 VDC                  |
| Schaltfunktion     | Hell- / Dunkelschaltung |
| Ausgangsschaltung  | PNP Antivalent          |
| Ausgangsstrom      | 100 mA                  |
| Kurzschlussfest    | Ja                      |
| Verpolungsfest     | Ja                      |

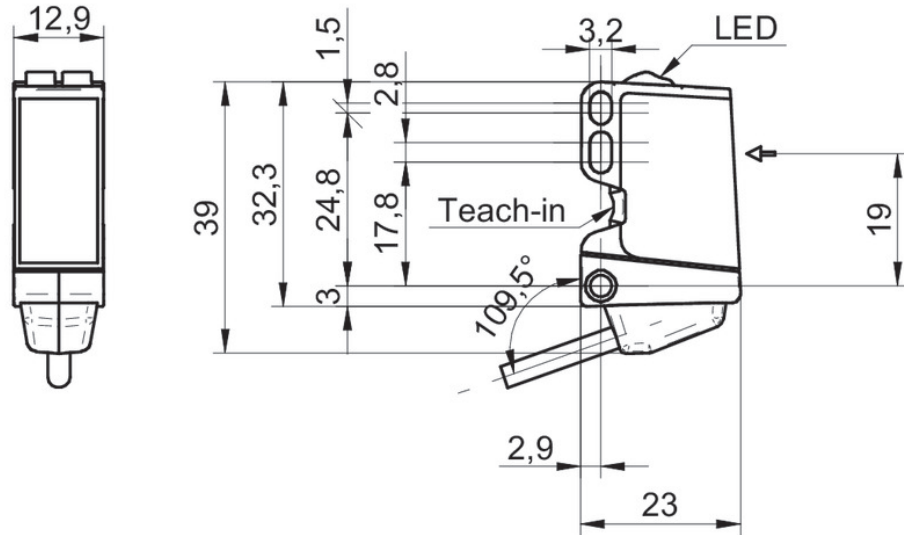
**Mechanische Daten**

|                      |                        |
|----------------------|------------------------|
| Breite / Durchmesser | 12,9 mm                |
| Höhe / Länge         | 32,3 mm                |
| Tiefe                | 23 mm                  |
| Bauform              | Quaderförmig           |
| Gehäusematerial      | Kunststoff (ASA, PMMA) |
| Frontscheibe         | PMMA                   |
| Anschlussart         | Kabel 4-Pol, 2 m       |

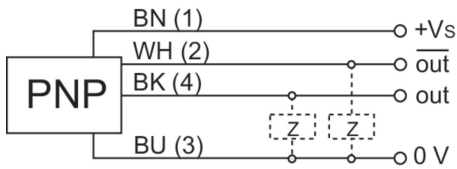
**Umgebungsbedingungen**

|                   |                |
|-------------------|----------------|
| Arbeitstemperatur | -25 ... +60 °C |
| Schutzart         | IP 67          |

**Technische Zeichnungen**



**Anschlussbild**



**Funktionsreservekurve**

