

产品一览

- 光栅原理确保了安全可靠的物体检测
- 平行激光束，在整个测量范围内实现均匀检测
- 通过测试输入端或IO-Link接口禁用发射二极管
- 搭配不锈钢间隔套的坚固型外壳



图片与实际产品类似

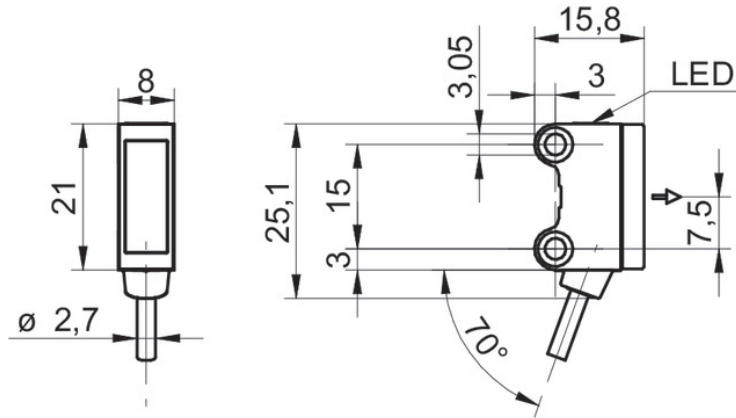


技术数据

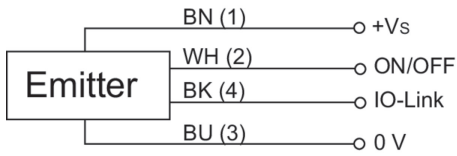
基本参数		通信接口	
类型	对射式传感器	波特率	230.4 kBaud (COM3)
发射器 / 接收器	发射器	IO-Link端口类型	A级
光源	脉冲红色激光二极管	过程数据长度	8 位
实际感应范围 Sb	5 m	过程数据结构	位3 = 报警
额定感应范围 Sn	6 m	接口	IO-Link V1.1
上电指示灯	绿色LED	其他数据	设备温度
激光等级	1	周期时间	≥ 0,6 ms
焦距	平行光束	机械参数	
波长	680 nm	宽度 / 直径	8 mm
光轴校准	< 1.5°	高度 / 长度	25,1 mm
电气参数		深度	15,8 mm
电源电压范围 +Vs	10 ... 30 VDC	类型	矩形
最大电流消耗 (无负载)	20 mA (@ 10 VDC)	Mechanical mounting	光滑套筒 (不锈钢)
典型电流消耗	10 mA (@ 24 VDC)	外壳材质	塑料 (ASA、PMMA)
输出功能	仅通过IO-Link接口	前端光学元件	PMMA
输出电路	推挽式	连接方式	2米直接出线 · 4针
短路保护	是	Cable characteristics	PVC / PVC 4 x 0,08 mm <sup>2</sup>
反极性保护	是	环境条件	
		工作温度	-20 ... +50 °C
		防护等级	IP 67

2024-02-15 指定的产品特性或功能和技术数据不代表或暗示任何保证。技术参数如有变更，恕不另行通知。

技术图纸



接线图

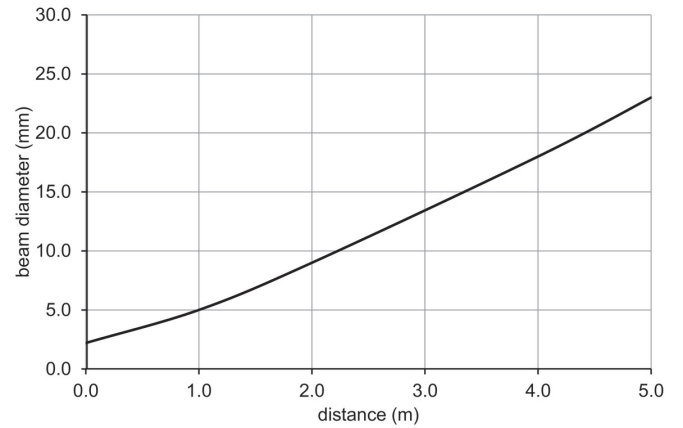


激光报警

**CLASS 1 LASER  
PRODUCT**

IEC 60825-1/2014  
Complies with 21 CFR 1040.10 and  
1040.11 except for conformance with  
IEC 60825-1 Ed. 3., as described in  
Laser Notice No. 56, dated May 8, 2019

典型光束特性



过量增益曲线

