

产品一览

- 功能更丰富 · 测量能力更强 · 显著提高可靠性
- 堡盟PinPoint LED：精准聚焦的均匀小光斑
- 借助环境影响补偿功能 · 对透明物体进行长期稳定的检测
- 操作安全 · 通过qTeach或自学习线轻松完成自学习
- 带IO-Link接口 · 提供更多参数设置选项和各类诊断数据
- 搭配不锈钢间隔套的坚固型外壳



图片与实际产品类似



技术数据

基本参数

类型	反射板式传感器
版本	透明物体检测 单镜头光学元件
光源	脉冲PinPoint LED
实际感应范围 Sb	0,8 m
额定感应范围 Sn	1 m
偏振滤光镜	是
最低信号衰减强度	5%
调节/镜头受污指示灯	闪烁的输出指示灯
输出指示灯	黄色LED
上电指示灯	绿色LED
灵敏度调节	自学习和IO-Link
波长	644 nm
交互影响抑制	是
光轴校准	< 1.5°

电气参数

响应时间 / 释放时间	< 0,25 ms
Jitter	< 0,06 ms
电源电压范围 +Vs	10 ... 30 VDC
最大电流消耗 (无负载)	40 mA (@ 10 VDC)
典型电流消耗	16 mA (@ 24 VDC)
压降 Vd	<2 VDC
输出功能	亮通/暗通
输出电路	推挽式
输出电流	50 mA
短路保护	是
反极性保护	是

通信接口

波特率	230.4 kBaud (COM3)
-----	--------------------

通信接口

参数可调	开关点 时间过滤器 LED状态指示灯 输出逻辑 计数器 停用传感器元件 “找到我”功能 自学习模式
------	--

IO-Link端口类型	A级
-------------	----

过程数据长度	32 位
--------	------

过程数据结构	位0 = SSC1 (有无) 位2 = 质量 位3 = 报警 位5 = SSC4 (计数器) 位16-31 = 16位测量值
--------	--

接口	IO-Link V1.1
----	--------------

其他数据	信号强度 过量增益 启动次数 设备温度
------	------------------------------

周期时间	≥ 0,6 ms
------	----------

机械参数

宽度 / 直径	8 mm
---------	------

高度 / 长度	25,1 mm
---------	---------

深度	15,8 mm
----	---------

类型	矩形
----	----

Mechanical mounting	光滑套筒 (不锈钢)
---------------------	------------

外壳材质	塑料 (ASA、PMMA)
------	---------------

前端光学元件	PMMA
--------	------

连接方式	2米直接出线 · 4针
------	-------------

Cable characteristics	PVC / PVC 4 x 0,08 mm ²
-----------------------	------------------------------------

技术数据

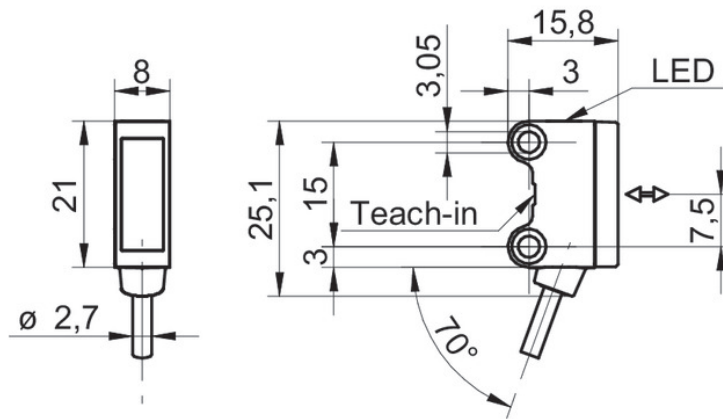
环境条件

工作温度 -25 ... +50 °C

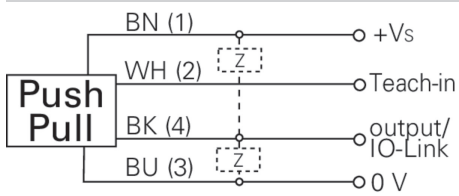
环境条件

防护等级 IP 67

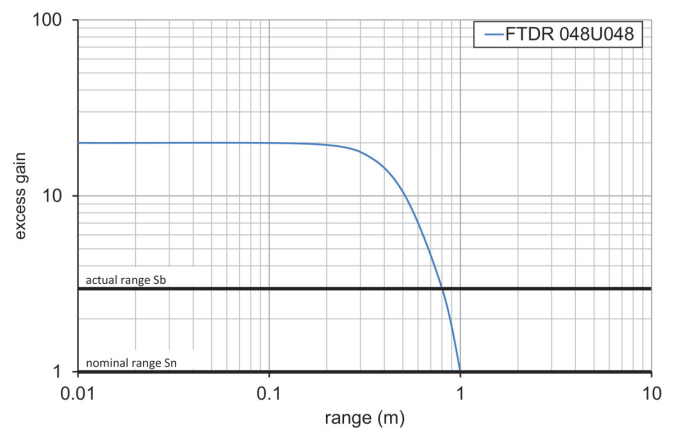
技术图纸



接线图



过量增益曲线



典型光束特性

