

Vue d'ensemble

- Réserve de signal importante pour une fiabilité absolue
- LED PinPoint Baumer : Petit point lumineux homogène aux bords nets
- Résistance aux manipulations, apprentissage simple via qTeach ou teach externe
- IO-Link pour des options de paramétrage étendues et des données de diagnostic supplémentaires
- Boîtier robuste avec inserts d'écartement en acier inoxydable



Image similaire



Caractéristiques techniques

Données générales

Fonction	Barrière réflex
Source lumineuse	LED PinPoint, pulsée
Portée de service Sb	3 m
Limite de portée Sn	4 m
Plus petit objet détectable typ.	4 mm (FTAR 013A000)
Filtre de polarisation	Oui
Indication encrassement / réglage	Indication sortie clignotante
Indication sortie	LED jaune
Indication de fonctionnement	LED verte
Réglage sensibilité	Teach-in et IO-Link
Longueur d'ondes	644 nm
Suppression influence réciproque	Oui
Axe d'alignement optique	< 1,5°

Données électriques

Temps d'activation / désactivation	< 0,25 ms
Plage de tension +Vs	10 ... 30 VDC
Consommation max. (sans charge)	40 mA (@ 10 VDC)
Courant absorbé moyen	16 mA (@ 24 VDC)
Tension résiduelle Vd	<2 VDC
Fonction de commutation	Claire/sombre
Circuit de sortie	Push-pull
Courant de sortie	50 mA
Protégé contre courts-circuits	Oui

Données électriques

Protégé contre inversion polarité	Oui
-----------------------------------	-----

Interface de communication

Baud	230,4 kBaud (COM 3)
Paramètres réglables	Point de commutation Filtres de temps Indicateurs d'état à LED Logique de sortie Compteur Désactiver l'élément capteur Fonction Find Me Mode Teach-in
Type de port IO-Link	Class A
Longueur des données process	32 Bit
Structure des données de processus	Bit 0 = SSC1 (Présence) Bit 2 = Qualité Bit 3 = Alarme Bit 5 = SSC4 (Compteur) Bit 16-31 = 16 Bit Mesuration
Interface	IO-Link V1.1
Données supplémentaires	La puissance du signal Réserve de fonctionnement Cycles de fonctionnement Température du dispositif
Temps de cycle	≥ 0,6 ms

Données mécaniques

Largeur / Diamètre	8 mm
Hauteur / Longueur	25,1 mm
Profondeur	15,8 mm
Forme du boîtier	Parallélépipédique
Fixation	Manchon lisse (Acier inoxydable)
Matériau boîtier	Plastique (ASA, PMMA)

Caractéristiques techniques

Données mécaniques

Face avant (optique)	PMMA
Version de raccordement	Câble 4-pôles, 2 m
Caractéristiques du câble	PVC / PVC 4 x 0,08 mm ²

Conditions ambiantes

Température de fonctionnement	-25 ... +50 °C
Classe de protection	IP 67

Recommandations

- qTeach

Dessins techniques

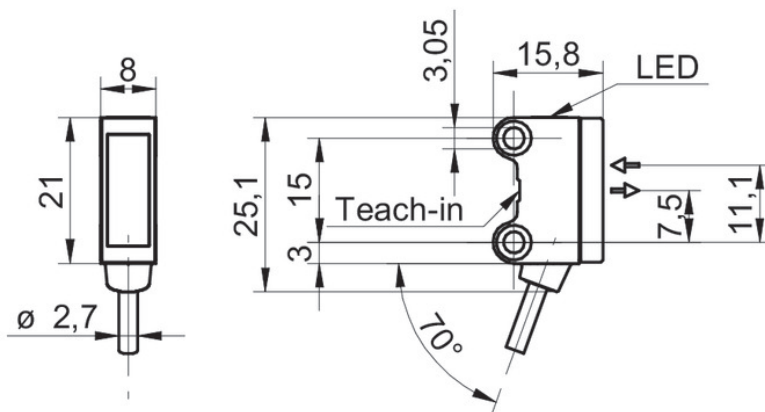
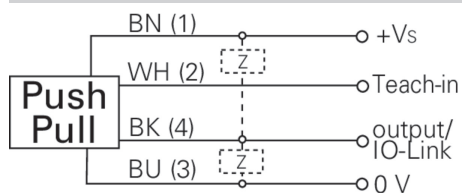
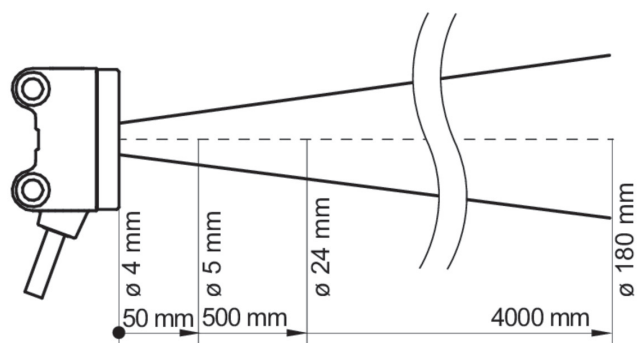


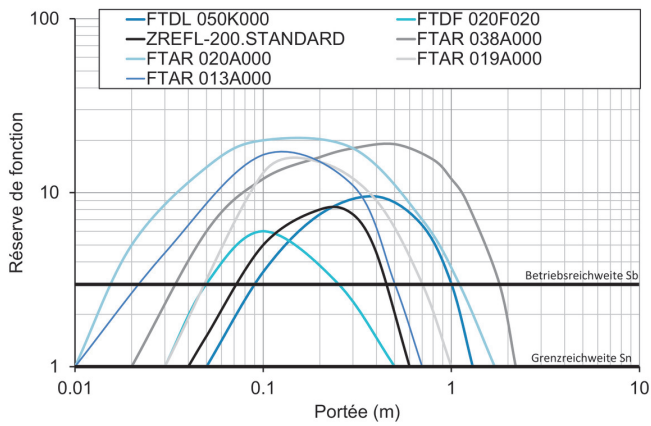
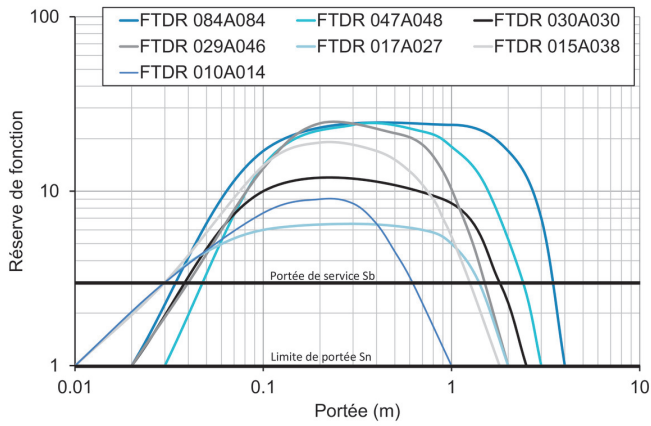
Schéma de raccordement



Progression du faisceau (typiquement)



Courbe réserve de fonctionnement



Plage de fonctionnement latéral

