

**Vue d'ensemble**

- Réserve de signal importante pour une fiabilité absolue
- LED PinPoint Baumer : Petit point lumineux homogène aux bords nets
- Résistance aux manipulations, apprentissage simple via qTeach ou teach externe
- IO-Link pour des options de paramétrage étendues et des données de diagnostic supplémentaires
- Montage rapide au moyen d'inserts filetés M3 en acier inoxydable



Image similaire



**Caractéristiques techniques**

**Données générales**

Fonction	Barrière réflex
Source lumineuse	LED PinPoint, pulsée
Portée de service Sb	3 m
Limite de portée Sn	4 m
Plus petit objet détectable typ.	4 mm (FTAR 013A000)
Filtre de polarisation	Oui
Indication encrassement / réglage	Indication sortie clignotante
Indication sortie	LED jaune
Indication de fonctionnement	LED verte
Réglage sensibilité	Teach-in et IO-Link
Longueur d'ondes	644 nm
Suppression influence réciproque	Oui
Axe d'alignement optique	< 1,5°

**Données électriques**

Temps d'activation / désactivation	< 0,25 ms
Plage de tension +Vs	10 ... 30 VDC
Consommation max. (sans charge)	40 mA (@ 10 VDC)
Courant absorbé moyen	16 mA (@ 24 VDC)
Tension résiduelle Vd	<2 VDC
Fonction de commutation	Claire/sombre
Circuit de sortie	Push-pull
Courant de sortie	50 mA
Protégé contre courts-circuits	Oui

**Données électriques**

Protégé contre inversion polarité	Oui
-----------------------------------	-----

**Interface de communication**

Baud	230,4 kBaud (COM 3)
Paramètres réglables	Point de commutation Filtres de temps Indicateurs d'état à LED Logique de sortie Compteur Désactiver l'élément capteur Fonction Find Me Mode Teach-in
Type de port IO-Link	Class A
Longueur des données processus	32 Bit
Structure des données de processus	Bit 0 = SSC1 (Présence) Bit 2 = Qualité Bit 3 = Alarme Bit 5 = SSC4 (Compteur) Bit 16-31 = 16 Bit Mesuration
Interface	IO-Link V1.1
Données supplémentaires	La puissance du signal Réserve de fonctionnement Cycles de fonctionnement Température du dispositif
Temps de cycle	≥ 0,6 ms

**Données mécaniques**

Largeur / Diamètre	8 mm
Hauteur / Longueur	25,1 mm
Profondeur	15,8 mm
Forme du boîtier	Parallélépipédique
Fixation	Manchon avec filetage M3 (Acier inoxydable)

**Caractéristiques techniques**

**Données mécaniques**

Matériau boîtier	Plastique (ASA, PMMA)
Face avant (optique)	PMMA
Version de raccordement	Câble 4-pôles, 2 m
Caractéristiques du câble	PVC / PVC 4 x 0,08 mm <sup>2</sup>

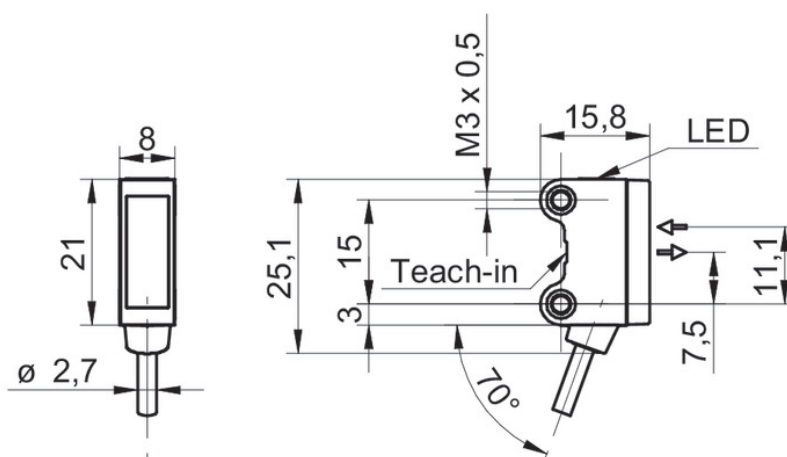
**Conditions ambiantes**

Température de fonctionnement	-25 ... +50 °C
Classe de protection	IP 67

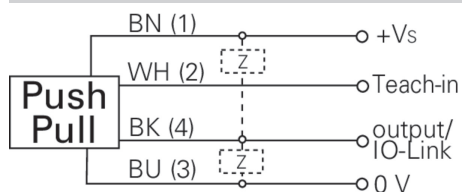
**Recommandations**

- qTeach

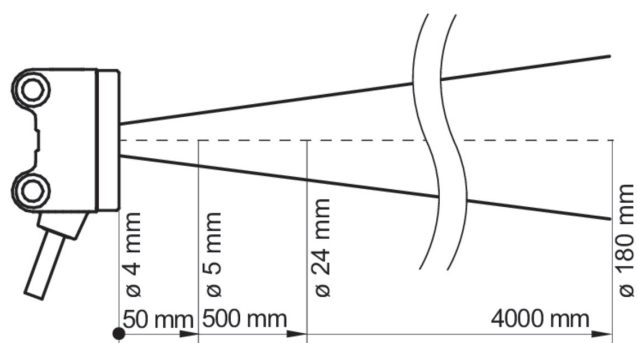
**Dessins techniques**



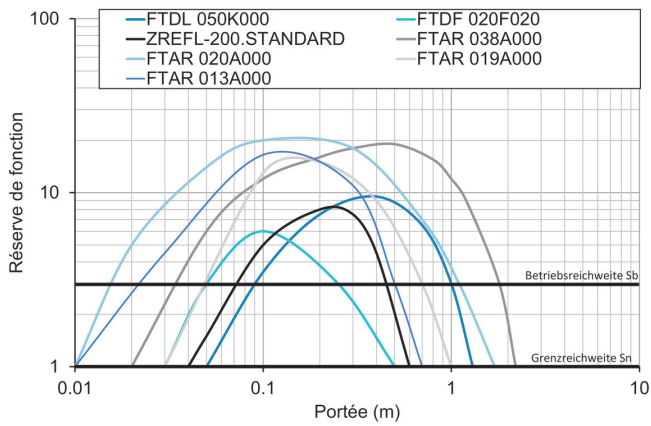
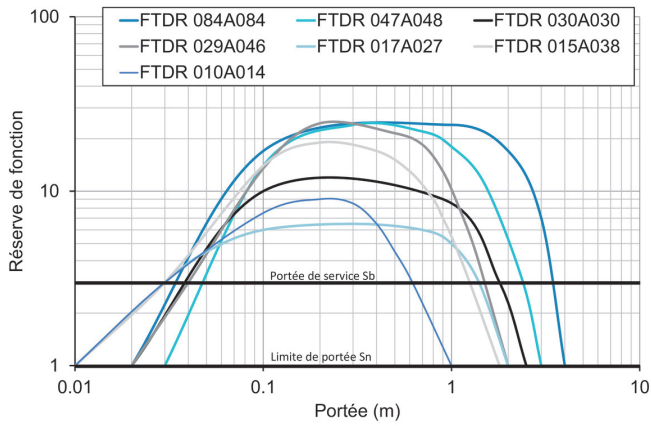
**Schéma de raccordement**



**Progression du faisceau (typiquement)**



**Courbe réserve de fonctionnement**



**Plage de fonctionnement latéral**

