

产品一览

- 接收器
- 对射式传感器
- 5 m
- PNP 互补
- 否
- 光滑套筒 (不锈钢)
- 电缆 · 4针 · 2 m
- -25 ... 50 °C
- IP67



图片与实际产品类似

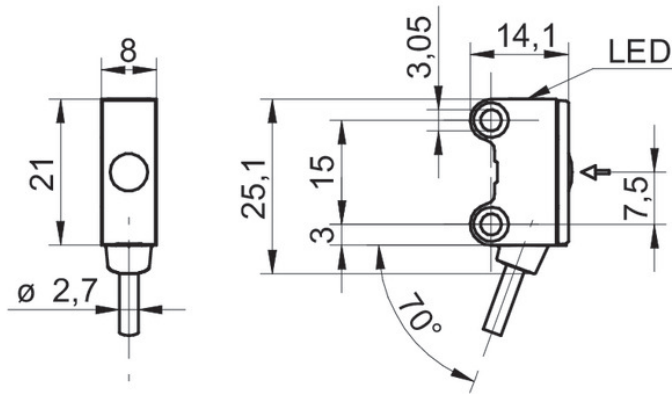


技术数据

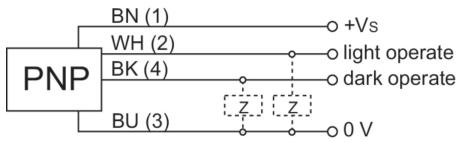
基本参数		电气参数	
类型	对射式传感器	输出电路	PNP互补
发射器 / 接收器	接收器	输出电流	50 mA
实际感应范围 Sb	5 m	短路保护	是
额定感应范围 Sn	6 m	反极性保护	是
Smallest object recognizable typ.	5 mm (采用狭缝贴纸为0.5 mm)	机械参数	
调节/镜头受污指示灯	闪烁的输出指示灯	宽度 / 直径	8 mm
输出指示灯	黄色LED	高度 / 长度	25,1 mm
上电指示灯	绿色LED	深度	14,1 mm
灵敏度调节	无	类型	矩形
交互影响抑制	是	Mechanical mounting	光滑套筒 (不锈钢)
电气参数		外壳材质	塑料 ( ASA 、 PMMA )
响应时间 / 释放时间	< 0,5 ms	前端光学元件	PMMA
电源电压范围 +Vs	10 ... 30 VDC	连接方式	2米直接出线 · 4针
最大电流消耗 ( 无负载 )	20 mA (@ 30 VDC)	Cable characteristics	PVC / PVC 4 x 0,08 mm <sup>2</sup>
典型电流消耗	16 mA (@ 24 VDC)	环境条件	
压降 Vd	<2 VDC	工作温度	-25 ... +50 °C
输出功能	亮通/暗通	防护等级	IP 67

2024-02-15 指定的产品特性或功能和技术数据不代表或暗示任何保证。技术参数如有变更，恕不另行通知。

技术图纸



接线图



过量增益曲线

