

**Vue d'ensemble**

- Détection d'objets la plus sûre grâce au principe barrière simple
- Facilité de réglage via le teach externe
- Teach Xpress Intuitif / Méthode de teach en 1 étape
- Boîtier robuste avec inserts d'écartement en acier inoxydable



Image similaire



**Caractéristiques techniques**

**Données générales**

Fonction	Barrière simple
Emetteur / Récepteur	Récepteur
Portée de service Sb	5 m
Limite de portée Sn	6 m
Plus petit objet détectable typ.	5 mm (0,5 mm avec diaphragme)
Indication encrassement / réglage	Indication sortie clignotante
Indication sortie	LED jaune
Indication de fonctionnement	LED verte
Réglage sensibilité	Teach-in: externe / 1-Step Teach-in
Suppression influence réciproque	Oui

**Données électriques**

Temps d'activation / désactivation	< 0,5 ms
Plage de tension +Vs	10 ... 30 VDC
Consommation max. (sans charge)	20 mA (@ 30 VDC)
Courant absorbé moyen	16 mA (@ 24 VDC)
Tension résiduelle Vd	<2 VDC

**Données électriques**

Fonction de commutation	Claire
Circuit de sortie	Push-pull
Courant de sortie	50 mA
Protégé contre courts-circuits	Oui
Protégé contre inversion polarité	Oui

**Données mécaniques**

Largeur / Diamètre	8 mm
Hauteur / Longueur	25,1 mm
Profondeur	14,1 mm
Forme du boîtier	Parallélépipédique
Fixation	Manchon lisse (Acier inoxydable)
Matériau boîtier	Plastique (ASA, PMMA)
Face avant (optique)	PMMA
Version de raccordement	Con. déporté M8 4-pôles, L=200 mm
Caractéristiques du câble	PVC / PVC 4 x 0,08 mm <sup>2</sup>

**Conditions ambiantes**

Température de fonctionnement	-25 ... +50 °C
Classe de protection	IP 67

Dessins techniques

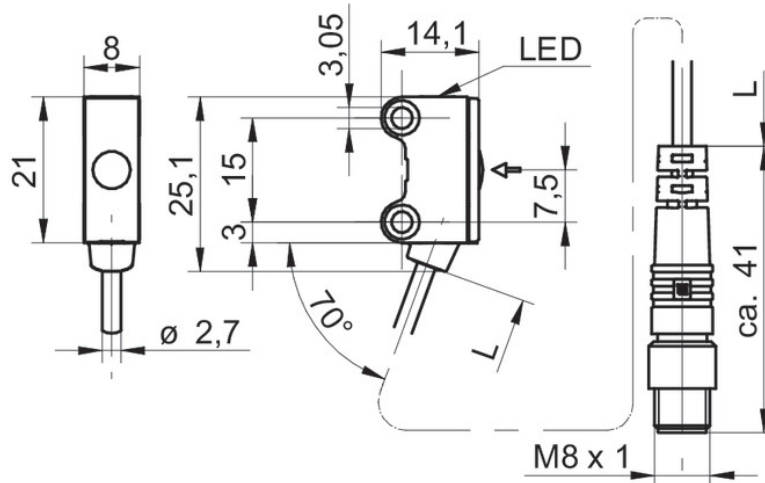
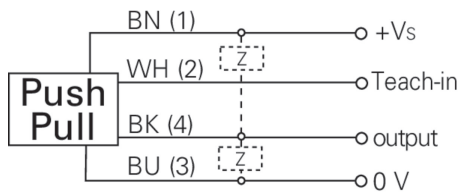
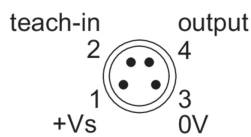


Schéma de raccordement



Repérage du connecteur



Courbe réserve de fonctionnement

