

Auf einen Blick

- Sicherste Objekterkennung durch Schrankenprinzip
- qTeach - manipulationssicheres, einfaches Einlernen mittels ferromagnetischem Werkzeug
- Schnelle Montage mittels M3 Gewindebuchsen aus Edelstahl



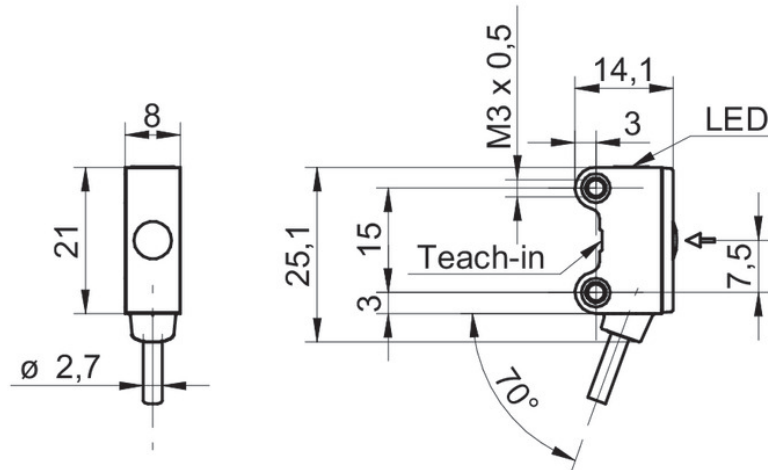
Abbildung ähnlich



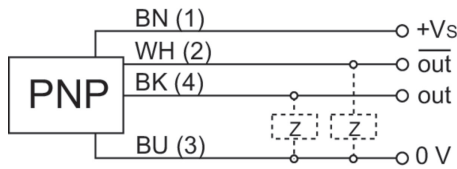
Technische Daten

Allgemeine Daten		Elektrische Daten	
Funktion	Einweg-Lichtschranke	Stromaufnahme mittel	10 mA (@ 24 VDC)
Sender / Empfänger	Empfänger	Spannungsabfall Vd	<2 VDC
Lichtquelle	Verwendung mit Laserdiode rot, gepulst	Schaltfunktion	Hell- / Dunkelschaltung
Betriebsreichweite Sb	5 m	Ausgangsschaltung	PNP Antivalent
Grenzreichweite Sn	6 m	Ausgangsstrom	50 mA
kleinstes erfassbares Objekt typ.	3 mm (0,5 mm mit Blende)	Kurzschlussfest	Ja
Anzeige Verschm. / Einst.	Ausgangsanzeige blinkend	Verpolungsfest	Ja
Ausgangsanzeige	LED gelb	Mechanische Daten	
Betriebsanzeige	LED grün	Breite / Durchmesser	8 mm
Empfindlichkeitseinstellung	qTeach	Höhe / Länge	25,1 mm
Unterdrückung gegenseitiger Beeinflussung	Ja	Tiefe	14,1 mm
Elektrische Daten		Bauform	Quaderförmig
Ansprech- / Abfallzeit	< 0,1 ms < 0,12 ms	Befestigung	Hülse mit Gewinde M3 (Stahl rostfrei)
Jitter	< 0,03 ms < 0,05 ms	Gehäusematerial	Kunststoff (ASA, PMMA)
Betriebsspannungsbereich +Vs	10 ... 30 VDC	Frontscheibe	PMMA
Stromaufnahme max. (ohne Last)	20 mA (@ 10 VDC)	Anschlussart	Kabel 4-Pol, 2 m
		Kabel Kennwerte	PVC / PVC 4 x 0,08 mm ²
		Umgebungsbedingungen	
		Arbeitstemperatur	-25 ... +50 °C
		Schutzart	IP 67

Technische Zeichnungen



Anschlussbild



Funktionsreservekurve

