

Vue d'ensemble

- Détection d'objets la plus sûre grâce au principe barrière simple
- qTeach - apprentissage simple et sans usure ferromagnétique
- Montage rapide au moyen d'inserts filetés M3 en acier inoxydable



Image similaire



Caractéristiques techniques

Données générales

Fonction	Barrière simple
Emetteur / Récepteur	Récepteur
Source lumineuse	Utilisation avec Diode laser rouge, pulsée
Portée de service Sb	5 m
Limite de portée Sn	6 m
Plus petit objet détectable typ.	3 mm (0,5 mm avec diaphragme)
Indication encrassement / réglage	Indication sortie clignotante
Indication sortie	LED jaune
Indication de fonctionnement	LED verte
Réglage sensibilité	qTeach
Suppression influence réciprocité	Oui

Données électriques

Temps d'activation / désactivation	< 0,1 ms
Jitter	< 0,12 ms
	< 0,03 ms
	< 0,05 ms
Plage de tension +Vs	10 ... 30 VDC
Consommation max. (sans charge)	20 mA (@ 10 VDC)
Courant absorbé moyen	10 mA (@ 24 VDC)

Données électriques

Tension résiduelle Vd	<2 VDC
Fonction de commutation	Claire/sombre
Circuit de sortie	NPN complété
Courant de sortie	50 mA
Protégé contre courts-circuits	Oui
Protégé contre inversion polarité	Oui

Données mécaniques

Largeur / Diamètre	8 mm
Hauteur / Longueur	25,1 mm
Profondeur	14,1 mm
Forme du boîtier	Parallélépipédique
Fixation	Manchon avec filetage M3 (Acier inoxydable)
Matériau boîtier	Plastique (ASA, PMMA)
Face avant (optique)	PMMA
Version de raccordement	Câble 4-pôles, 2 m
Caractéristiques du câble	PVC / PVC 4 x 0,08 mm ²

Conditions ambiantes

Température de fonctionnement	-25 ... +50 °C
Classe de protection	IP 67

Dessins techniques

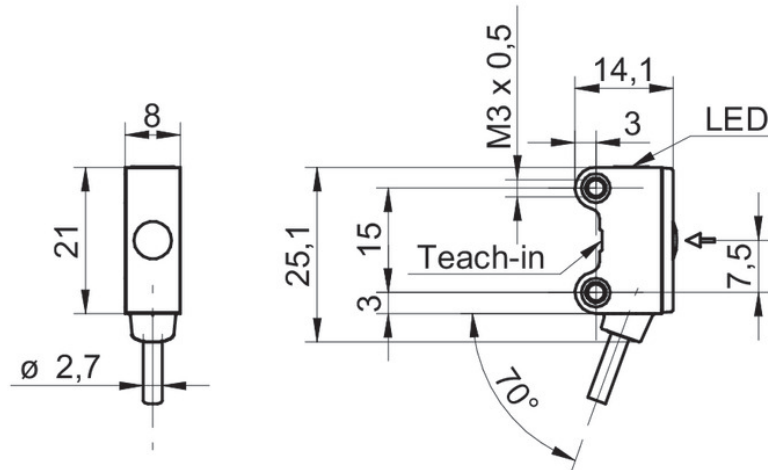
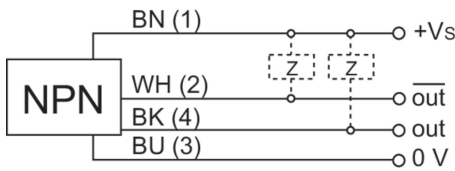


Schéma de raccordement



Courbe réserve de fonctionnement

