

## Vue d'ensemble

- Détection d'objets la plus sûre grâce au principe barrière simple
- Résistance aux manipulations, apprentissage simple via qTeach ou teach externe
- IO-Link pour des options de paramétrage étendues et des données de diagnostic supplémentaires
- Boîtier robuste avec inserts d'écartement en acier inoxydable



Image similaire



## Caractéristiques techniques

### Données générales

Fonction	Barrière simple
Emetteur / Récepteur	Récepteur
Source lumineuse	Utilisation avec Diode laser rouge, pulsée
Portée de service Sb	5 m
Limite de portée Sn	6 m
Plus petit objet détectable typ.	3 mm (0,5 mm avec diaphragme)
Indication encrassement / réglage	Indication sortie clignotante
Indication sortie	LED jaune
Indication de fonctionnement	LED verte
Réglage sensibilité	Teach-in et IO-Link
Suppression influence réciproque	Oui

### Données électriques

Temps d'activation / désactivation	< 0,1 ms
Jitter	< 0,03 ms < 0,05 ms
Plage de tension +Vs	10 ... 30 VDC
Consommation max. (sans charge)	20 mA (@ 10 VDC)
Courant absorbé moyen	10 mA (@ 24 VDC)
Tension résiduelle Vd	<2 VDC
Fonction de commutation	Claire/sombre

### Données électriques

Circuit de sortie	Push-pull
Courant de sortie	50 mA
Protégé contre courts-circuits	Oui
Protégé contre inversion polarité	Oui

### Interface de communication

Baud	230,4 kBaud (COM 3)
Paramètres réglables	Point de commutation Filtres de temps Indicateurs d'état à LED Logique de sortie Compteur Désactiver l'élément capteur Fonction Find Me Mode Teach-in
Type de port IO-Link	Class A
Longueur des données processus	32 Bit
Structure des données de processus	Bit 0 = SSC1 (Présence) Bit 2 = Qualité Bit 3 = Alarme Bit 5 = SSC4 (Compteur) Bit 16-31 = 16 Bit Mensuration
Interface	IO-Link V1.1

## Caractéristiques techniques

### Interface de communication

Données supplémentaires	La puissance du signal Réserve de fonctionnement Cycles de fonctionnement Température du dispositif
-------------------------	--

Temps de cycle	≥ 0,6 ms
----------------	----------

### Données mécaniques

Largeur / Diamètre	8 mm
Hauteur / Longueur	25,1 mm
Profondeur	14,1 mm
Forme du boîtier	Parallélépipédique

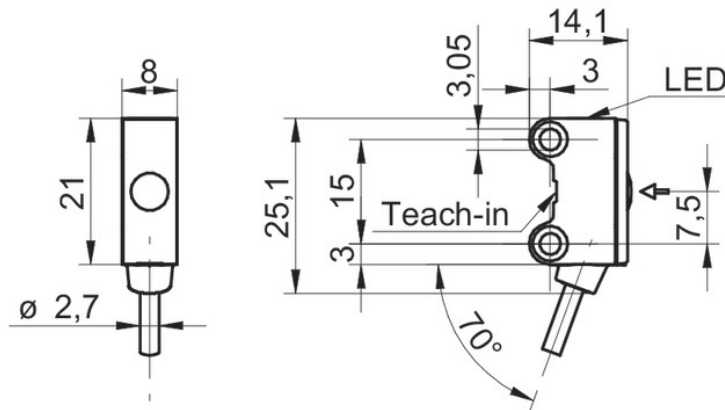
### Données mécaniques

Fixation	Manchon lisse (Acier inoxydable)
Matériau boîtier	Plastique (ASA, PMMA)
Face avant (optique)	PMMA
Version de raccordement	Câble 4-pôles, 2 m
Caractéristiques du câble	PVC / PVC 4 x 0,08 mm <sup>2</sup>

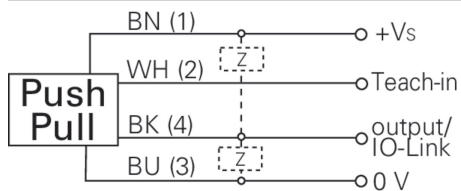
### Conditions ambiantes

Température de fonctionnement	-25 ... +50 °C
Classe de protection	IP 67

## Dessins techniques



## Schéma de raccordement



## Courbe réserve de fonctionnement

