

**Auf einen Blick**

- Sender
- Einweg-Lichtschranke
- 5 m
- Rotlicht-Diode gepulst
- Hülse glatt (Stahl rostfrei)
- Kabelstecker M8 4-Pol, L=200 mm
- -25 ... 50 °C
- IP 67



**Technische Daten**

**Allgemeine Daten**

Funktion	Einweg-Lichtschranke
Sender / Empfänger	Sender
Lichtquelle	Rotlicht-Diode gepulst
Betriebsreichweite Sb	5 m
Grenzreichweite Sn	6 m
Betriebsanzeige	LED grün
Wellenlänge	644 nm
Ausrichtung optische Achse	< 1,5°

**Elektrische Daten**

Betriebsspannungsbereich +Vs	10 ... 30 VDC
Stromaufnahme max. (ohne Last)	20 mA (@ 30 VDC)
Stromaufnahme mittel	16 mA (@ 24 VDC)

verpolungsfest ja

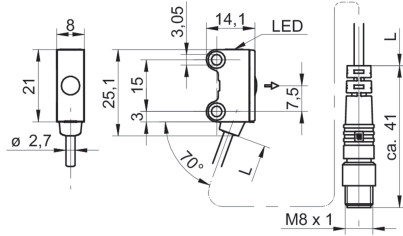
**Mechanische Daten**

Breite / Durchmesser	8 mm
Höhe / Länge	25,1 mm
Tiefe	14,1 mm
Bauform	quaderförmig
Befestigung	Hülse glatt (Stahl rostfrei)
Gehäusematerial	Kunststoff (ASA, PMMA)
Frontscheibe	PMMA
Anschlussart	Kabelstecker M8 4-Pol, L=200 mm
Kabel Kennwerte	PVC / PVC 4 x 0,08 mm <sup>2</sup>

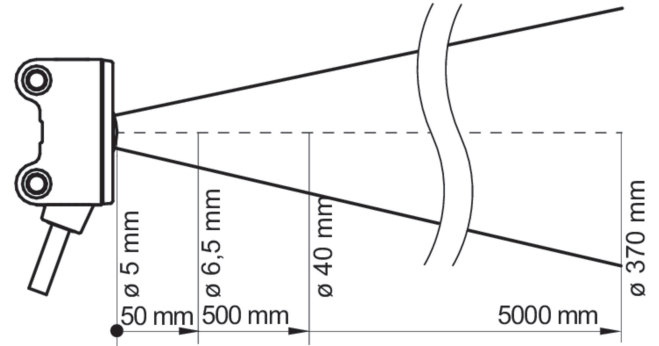
**Umgebungsbedingungen**

Arbeitstemperatur	-25 ... +50 °C
Schutzart	IP 67

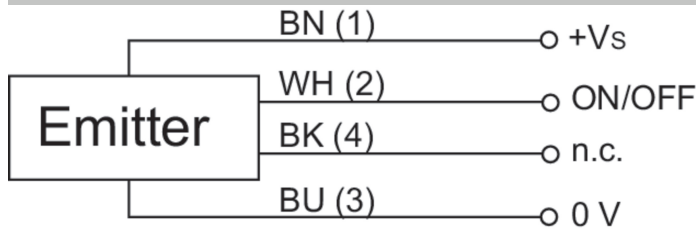
**Masszeichnung**



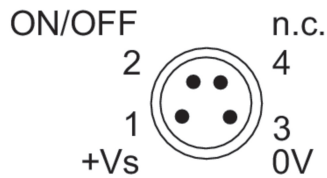
**Strahlverlauf (typisch)**



**Anschlussbild**



**Steckerbelegungen**



**Funktionsreservekurve**

