

Vue d'ensemble

- Pour les entrées de comptage universelles
- Pour tachymètre et fréquence
- Linéarisation de la plage d'affichage
- Trois entrées de commande, programmables
- Filtre de stabilisation de l'affichage
- Affichage LED, 5 digits, 3 couleurs, programmable
- Fonction Mini, Maxi
- Avec 2 sorties relais
- Boîtier DIN 96 x 48 mm



Caractéristiques techniques

Caractéristiques électriques

Alimentation	10,5...70 VDC 21...53 VAC
Fréquence nominale	50 / 60 Hz
Consommation	8 W
Alimentation capteur	8,2 VDC @ 30 mA 20 VDC (non stabilisé) @ 100 mA
Affichage	LED, affichage 7 segments (avec 100 étiquettes d'unités autocollantes)
Affichage couleur	3 couleurs - rouge, vert, ambre
Nombre de digits	5 digits + indicateurs d'états
Hauteur des digits	14 mm
Plage d'affichage	-99999 ... 99999 "OuEr" pour dépassement de la capacité d'affichage
Fonction	Compteur totalisateur Compteur horaire Tachymètre Fréquencemètre
Paramètres programmables	Signal d'entrée Echelle Luminosité de l'affichage Couleur d'affichage Linéarisation de la plage d'affichage Point décimal Temporisation ou Hystérésis pour sorties relais
Seuils	2
Fonctions de calcul	Unidirectionnel 1 entrée A Unidirectionnel 1 entrée A + Entrée comptage d'arrêts B Entrées différentielles A - B Bidirectionnel 1 entrée A + entrée directionnelle B (Up/Down) Entrées bidirectionnelles A 90° B
Entrées de commande	3 programmable Entrées de l'optocoupleur logique NPN

Caractéristiques électriques

Entrées	NPN PNP Namur Tension 10...300 VAC Encodeur 2x90° TTL
Fonctions de commande	13 fonctions programmables
Fréquence de comptage	Tachymètre 0,01 Hz ... 8 kHz (avec compteur) Tachymètre 0,01 Hz ... 20 kHz (sans compteur) Compteur d'impulsions 9 kHz (avec compteur) Compteur d'impulsions 11 kHz (sans compteur)
Facteur de conversion	0.0001 ... 99999
Mode de comptage	Compteur d'impulsions : Compteur principal XP + totalisateur Σ Compteur d'heures de fonctionnement : Compteur principal XP + totalisateur Σ Tachymètre XP avec sens de rotation + Totalisateur Σ Compteur de fréquence XP
Plage de mesure	Compteur principal de -99999 ... 99999 Compteur d'heures de fonctionnement 999 s 99/100 s - 99999 h Tachymètre 0 ... 99999 Compteur de fréquence 0 ... 99999 Totalisateur -99999 ... 999999 Point décimal programmable
Mémoire	>10 ans par EEPROM
Repositionnement	Par touche et entrée électrique
Sortie analogique	Sans
Sorties relais	2 contacts inverseurs
Conformité	ISO 16750-2 (Charges électriques)
DIN EN 61010-1	
Emission	EN 61000-6-3
Immunité	EN 61000-6-2
Certificat	CE

Caractéristiques techniques**Caractéristiques mécaniques**

Température d'utilisation	-10...+60 °C
Température de stockage	-25 ... +80 °C
Humidité relative	95 %
Raccordement	Connecteur débrochable à ressort
Section maxi. fils	1 mm ² (pour pas 5,08) 2,5 mm ² (pour pas 7,62)
Protection EN 60529	IP 65 (en façade)
Utilisation / Clavier	Face avant avec touches

Caractéristiques mécaniques

Type de boîtier	Encastrable
Dimensions L x H x P	1/8 DIN 96 x 48 x 96 mm
Découpe	92 x 45 mm (+0,3)
Profondeur d'encastrement	83 mm
Type de montage	Encastrable fixation par étrier
Poids	160 g
Matière	Boîtier: Polycarbonate, UL 94V-0

Entrées et sorties

Entrées

Entrée	Fréquence	Spécification	Impédance
Namur	Compteur d'impulsions max. 11 kHz	I _{on} <1 mA DC / I _{off} >3 mA DC	3,3 kΩ
NPN, PNP	Tachymètre 0,01 Hz...20 kHz	„0“ <2,4 VDC / „1“ >2,6 VDC	
TTL/24 VDC (encodeur)			
Entrée contact	Compteur d'impulsions max. 20 Hz	Tension de contrôle 5 VDC	3,9 kΩ
Tension (1 entrée)		Tension de contrôle 10...300 VAC	

Sorties relais

Relais	Pouvoir de coupure max.	Courant max.	Puissance max.
Deux inverseurs	250 VAC / 110 VDC	1 A	150 VA / 30 W
Quatre fermetures	250 VAC / 50 VDC	0,2 A	30 VA / 6 W

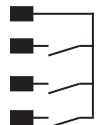
Repérage du connecteur

Alimentation

Borne	Désignation VAC	Désignation VDC
1	Phase	-
2	Neutre	+

Entrées de commande

Borne	Désignation
1	Commun
2	IN 1
3	IN 2
4	IN 3



Entrées analogiques

Borne	Désignation
1	n.c.
2	Excitation capteur +20 V
3	Excitation capteur +8,2 V
4	Excitation capteur - / IN -
5	Voie B+
6	Voie A +
7	n.c.
8	Entrée 10...300 VAC

Sorties relais / 2 relais

Borne	Désignation
1	Contact à fermeture
2	Contact inverseur
3	Contact à ouverture
4	Contact à fermeture
5	Contact inverseur
6	Contact à ouverture

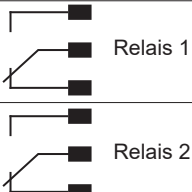
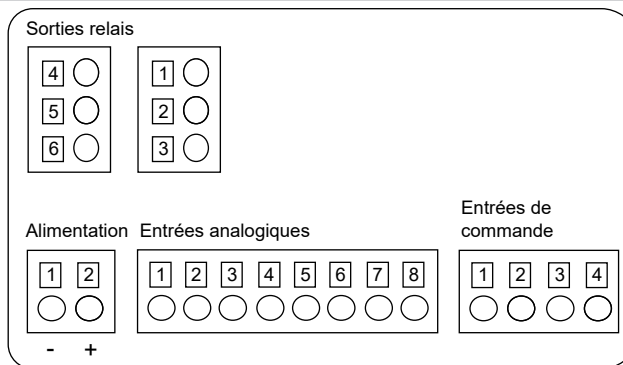


Schéma de raccordement

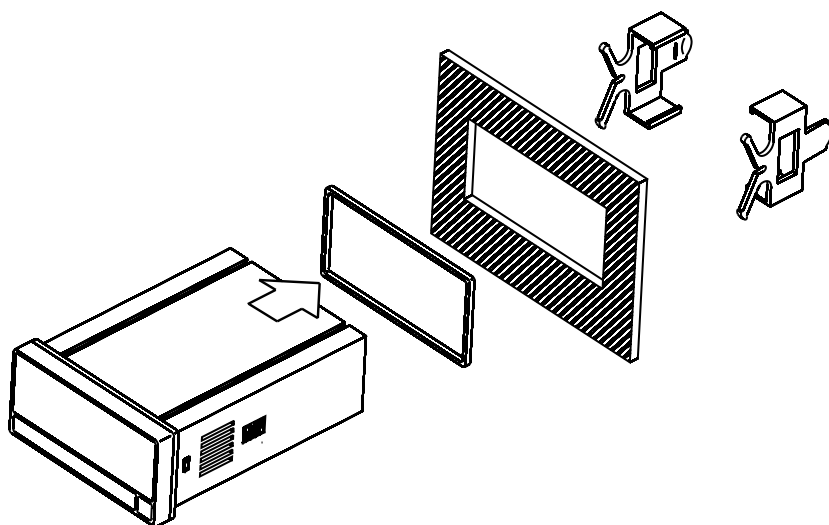
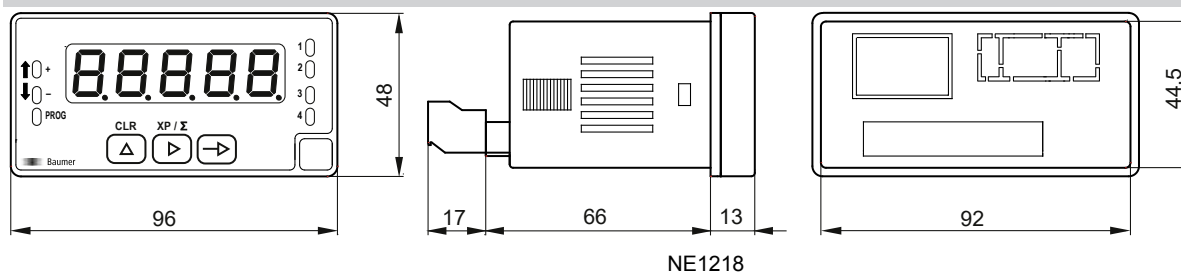


NE1218.015AX01

Pour tachymètre, fréquence, totalisateur et compteur horaire, avec 2 limites

Numéro d'article: 11041915

Dimensions



Montage avec étrier (joint et étrier de serrage fournis)