

Zubehör

Montagezubehör

Befestigungssatz M4 x 50 / Piggyback



Merkmale

– Befestigungssatz M4 x 50 / Piggyback für GIM500R

Bestellbezeichnung

11189609 Befestigungssatz 3x M4 x 50 DIN912, A 4.3
DIN125, Distanzhülsen

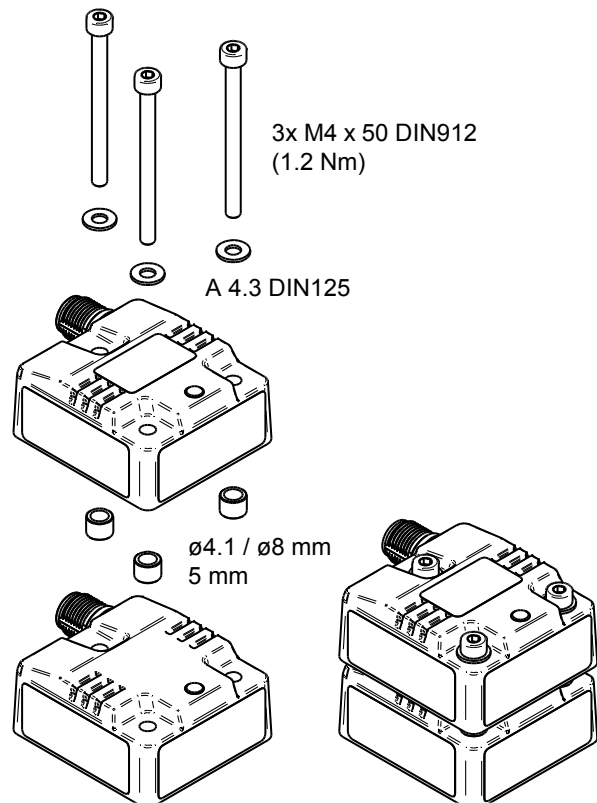
Lieferumfang

Lieferumfang: Schraube 3x M4 x 50, U-Scheibe A 4.3,
Distanzhülsen 5 mm

Geeignet für

GIM500R

Montagezeichnung



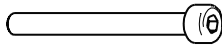
Abmessungen



ø4.1/ø8 mm / 5 mm



A 4.3 DIN125



3x M4 x 50 DIN912