

产品一览

- 磁阻式
- PNP
- M8引线接头 · PUR · L=300 mm
- -40 ... 70 °C
- IP 67



技术数据

基本参数

类型	磁阻式
版本	C型槽
额定工作点	4 mT
开关点差异	0,5 ... 1,5 mT
输出指示灯	黄色LED

电气参数

开关频率	< 200 kHz
响应时间 / 释放时间	< 0,0025 ms
输出电路	PNP
最大电流消耗 (无负载)	12 mA
输出电流	< 200 mA
电源电压范围 +Vs	6 ... 30 VDC
输出功能	常开 (NO)

备注

- 抵抗油性及盐水 (雾) 性环境

电气参数

压降 Vd	< 1 VDC
反极性保护	是

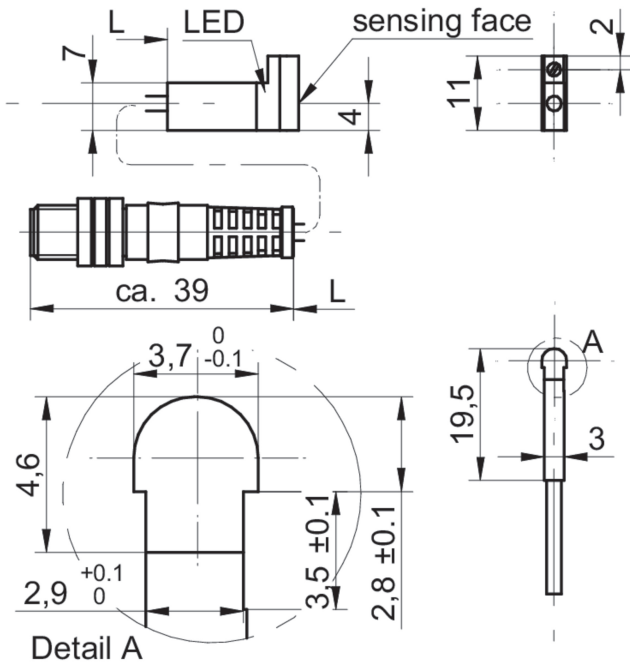
机械参数

电缆出线	横向
连接方式	M8引线接头 · PUR · L=300 mm
类型	矩形
深度	11 mm
宽度 / 直径	3,7 mm
高度 / 长度	19,5 mm
外壳材质	PA66

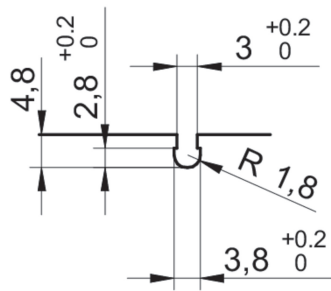
环境条件

工作温度	-40 ... +70 °C
防护等级	IP 67

尺寸图



安装图



接线图

