

Vue d'ensemble

- Magnétorésistif
- PNP
- Con. déporté PUR M8, L=300 mm
- -40 ... 70 °C
- IP 67



Données techniques

Données générales

Fonction	Magnétorésistif
Version	Rainures en C
Point de fonctionnement nominal	4 mT
Différence ON-OFF	0,5 ... 1,5 mT
Indication de l'état de sortie	LED jaune

Données électriques

Fréquence de commutation	< 200 kHz
Temps d'activation / désactivation	< 0,0025 ms
Circuit de sortie	PNP
Consommation max. (sans charge)	12 mA
Courant de sortie	< 200 mA
Plage de tension +Vs	6 ... 30 VDC
Fonction de commutation	contact à fermeture (NO)

propos

- Résistant à l'huile et climat de l'eau de mer

Données électriques

Tension résiduelle Vd	< 1 VDC
Protégé contre inversion polarité	oui

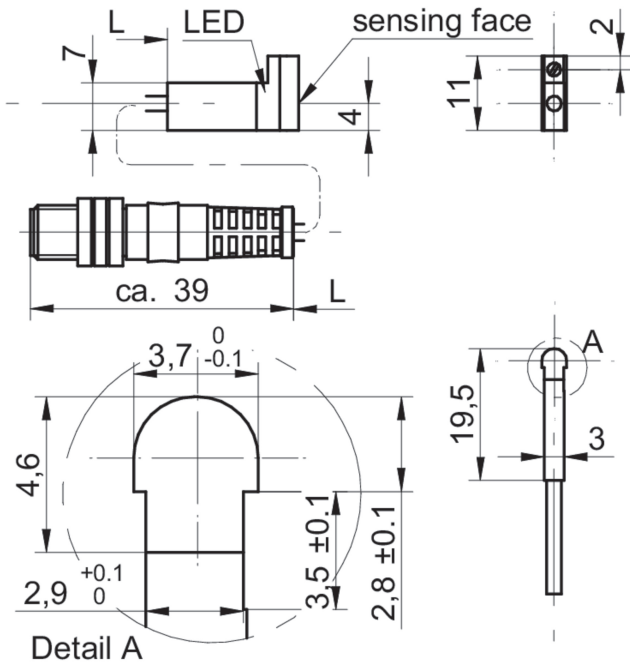
Données mécaniques

Sortie à câble	latérale
Version de raccordement	Con. déporté PUR M8, L=300 mm
Forme du boîtier	parallélépipédique
Profondeur	11 mm
Largeur / Diamètre	3,7 mm
Hauteur / Longueur	19,5 mm
Matériau du boîtier	PA66

Conditions ambiantes

Température de fonctionnement	-40 ... +70 °C
Classe de protection	IP 67

Dessin d'encombrement



Dessin de montage

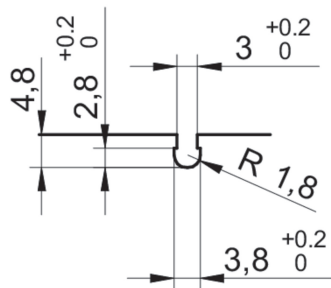


Schéma de raccordement

