

Auf einen Blick

- Magneto-resistiv
- PNP
- Kabelstecker PUR M8, L=300 mm
- -40 ... 70 °C
- IP 67



Technische Daten

Allgemeine Daten

Funktion	Magneto-resistiv
Ausführung	C-Nuten
Nenn-Arbeitspunkt	4 mT
Differenz ON-OFF	0,5 ... 1,5 mT
Schaltzustandsanzeige	LED gelb

Elektrische Daten

Schaltfrequenz	< 200 kHz
Ansprech- / Abfallzeit	< 0,0025 ms
Ausgangsschaltung	PNP
Stromaufnahme max. (ohne Last)	12 mA
Ausgangsstrom	< 200 mA
Betriebsspannungsbereich +Vs	6 ... 30 VDC

Elektrische Daten

Schaltfunktion	Schliesser (NO)
Spannungsabfall Vd	< 1 VDC
verpolungsfest	ja

Mechanische Daten

Kabelabgang	lateral
Anschlussart	Kabelstecker PUR M8, L=300 mm
Bauform	quaderförmig
Tiefe	11 mm
Breite / Durchmesser	3,7 mm
Höhe / Länge	19,5 mm
Gehäusematerial	PA66

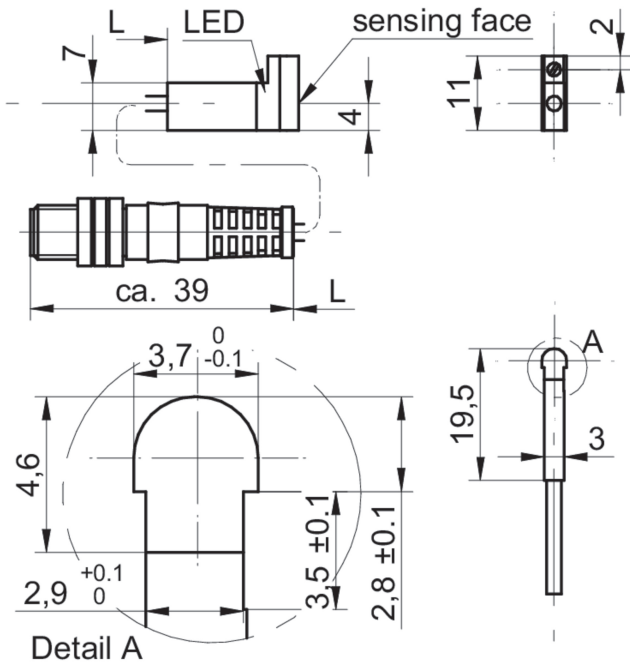
Umgebungsbedingungen

Arbeitstemperatur	-40 ... +70 °C
Schutzart	IP 67

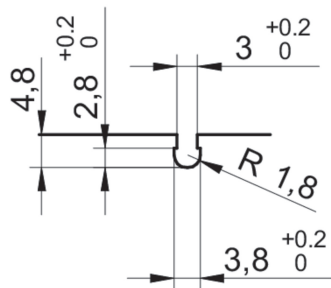
Bemerkungen

- Öl- und Meerwasserklima beständig

Masszeichnung



Anbauezeichnung



Anschlussbild

