

**Vue d'ensemble**

- PNP à fermeture (NO)
- Câble, 2 m
- -20 ... 75 °C
- IP 50



**Données techniques**

**Données générales**

Reproductibilité	< 0,001 mm
Force de pression	75 cN
Course mécanique avant contact / Course mécanique après contact	- / env. 1,5 mm
Type de mesure	contacts avec médium
Direction d'approche	approche frontale
Indication de l'état de sortie	LED rouge

**Données électriques**

Plage de tension +Vs	5 ... 36 VDC
Courant de charge max. pour 24 VDC	50 mA
Circuit de sortie	PNP à fermeture (NO)

**Données électriques**

Résistance de charge min.	480 Ohm
---------------------------	---------

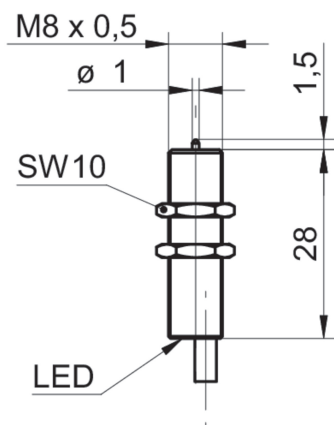
**Données mécaniques**

Pointe de contact	Oxyde de zirconium ZrO <sub>2</sub>
Matériau du boîtier	Laiton nickelé
Dimension	8 mm
Forme du boîtier	cylindrique avec filetage
Longueur du boîtier	28 mm
Version de raccordement	Câble, 2 m

**Conditions ambiantes**

Température de fonctionnement	-20 ... +75 °C
Classe de protection	IP 50

**Dessin d'encombrement**



**Schéma de raccordement**

