

产品一览

- 常闭 (NC) 机械式
- 2米电缆
- -20 ... 75 °C
- IP 50



技术数据

基本参数

重复精度	< 0,001 mm
触发力	100 cN
机械预运行 / 超限运行	- / 约1,5 mm
测量类型	与介质接触
接近方向	前段

电气参数

最大直流电压	15 VDC
最大直流开关电流	2 mA
最大交流电压	24 VAC
最大开关电流 ( AC )	50 mA

电气参数

输出电路	常闭 (NC) 机械式
------	-------------

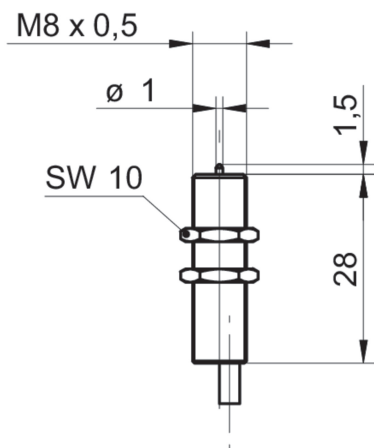
机械参数

触发针	锆氧化物 ZrO <sub>2</sub>
外壳材质	黄铜镀镍
尺寸	8 mm
类型	圆柱形 · 螺纹版
外壳长度	28 mm
连接方式	2米电缆

环境条件

工作温度	-20 ... +75 °C
防护等级	IP 50

## 尺寸图



## 接线图

