

**Auf einen Blick**

- Öffner (NC) mechanisch
- Kabel, 2 m
- -20 ... 75 °C
- IP 50



**Technische Daten**

**Allgemeine Daten**

Wiederholgenauigkeit	< 0,001 mm
Betätigungskraft	75 cN
Mech. Vorlauf / Nachlauf	- / ca. 0,8 ... 1,5 mm
Messweise	medienberührend
Anfahrriichtung	von vorne und seitlich

**Elektrische Daten**

Gleichspannung max.	15 VDC
Schaltstrom DC max.	2 mA
Wechselspannung max.	24 VAC
Schaltstrom AC max.	50 mA

**Elektrische Daten**

Ausgangsschaltung	Öffner (NC) mechanisch
-------------------	------------------------

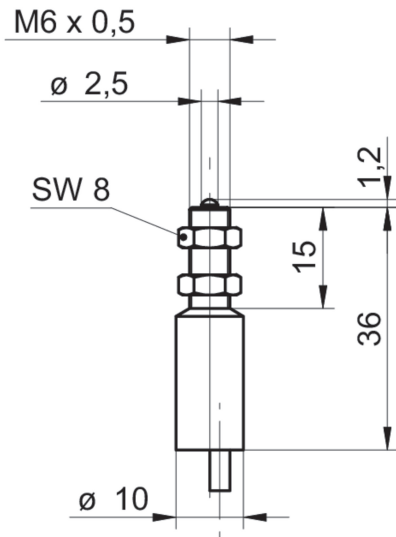
**Mechanische Daten**

Tastspitze	Hartmetall
Gehäusematerial	Messing vernickelt
Baugrösse	6 mm
Bauform	zylindrisch mit Gewinde
Gehäuselänge	36 mm
Anschlussart	Kabel, 2 m

**Umgebungsbedingungen**

Arbeitstemperatur	-20 ... +75 °C
Schutzart	IP 50

**Masszeichnung**



**Anschlussbild**

