

Vue d'ensemble

- Développement 20 cm
- Surface: Lisse
- Matériau de la roue: Hytrel TPE-E
- Alésage $\varnothing 6$ mm


Caractéristiques techniques
Caractéristiques techniques

Diamètre extérieur	63,66 $\pm 0,1$ mm
Température d'utilisation	-10...+70 °C
Revêtement	Hytrel TPE-E
Matériau de la roue	Plastique
Surface	Lisse
Surface appropriée de l'objet à mesurer	Bois Matière plastique Surface laquée Métal Papier Carton Textile

Caractéristiques techniques

Développement	20 cm
Alésage	$\varnothing 6$ mm
Couple/pin	1,5 Nm
Dureté	90° Front A

Description

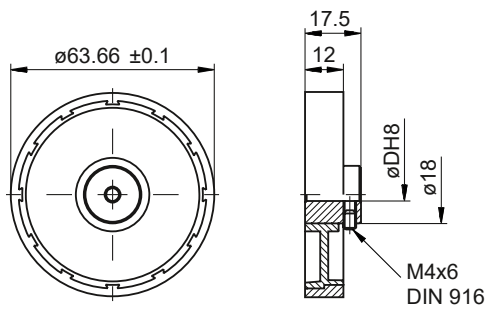
En choisissant une roue de mesure, la nature du matériau à mesurer doit être prise en compte pour le choix du revêtement de la roue. Le développement de la roue est également important ; plus la roue de mesure est petite, plus la force à exercer sur la roue est élevée. Par voie de conséquent il y a risque de patinage et de mesure incorrecte, il faudra en tenir compte lors de l'étude mécanique de l'ensemble.

Précision

La précision de mesure d'un compteur associé à une roue de mesure et un codeur dépend des facteurs suivants:

- Nature du produit à mesurer
- Couple du codeur
- Vitesse de défilement de la matière
- Pression exercée sur le produit à mesurer
- Rugosité de la surface du produit à mesurer
- Élasticité du produit le produit à mesurer
- Tolérance du diamètre de la roue de mesure

Dimensions



MR241, MR291