

## MIL10

线性运动反馈系统

感应头带磁条

### 产品一览

- 感应头带磁条
- 坚固的磁感应原理
- 输出信号A90°B带参考信号
- 输出电路：HTL/推挽式和TTL/RS422
- 分辨率高达5 μm (4倍频)
- 非接触式无磨损感应系统
- 超强的抗污和抗振动能力



### 技术数据

#### 技术数据 – 电气参数

短路保护	是
初始化时间	≤ 50 ms (上电后) (参见“概述”)
分辨率	5 μm (4倍频) 10 μm (4倍频) 25 μm (4倍频)
倍频	20倍 50倍 100倍
输出信号	A+ · B+ · R+ · A- · B- · R-
输出方式	HTL/推挽式 TTL/RS422
参考信号	参考信号 · 宽度90°
输出频率	≤ 350 kHz
系统精度	±(0.02 mm + 0.04 mm x 磁条长度 (m))
占空比	40...60 %
感应原理	磁式
抗干扰性	EN 61000-6-2
辐射干扰	EN 61000-6-4
认证	CE UL

#### 技术数据 – 电气参数 ( HTL )

电源电压	10...30 VDC
反极性保护	是
功耗类型	20 mA (无负载)

#### 技术数据 – 电气参数 ( TTL )

电源电压	5 VDC ± 5%
功耗类型	30 mA (无负载)
推荐的电缆末端	在控制端每组双通道120 Ohm

#### 技术数据 – 机械参数

尺寸 (传感头)	10 x 15 x 45.5 mm
防护等级 ( EN 60529 )	IP 66 IP 67
运动速度	< 5 m/s (分辨率5 μm) < 10 m/s (分辨率10 μm) < 25 m/s (分辨率25 μm)
工作距离	0,1 ... 0,6 mm
材质	外壳：压铸锌 · 电镀
工作温度	-40... +85 °C
相对湿度	EN 60068-2-78:2010 EN 60068-2-30:2005 93% (允许结露)
耐抗性	EN 60068-2-6 抗振动30 g · 10-2000 Hz EN 60068-2-27 抗冲击500 g · 6 ms
近似重量	130 g
连接	2米直接出线 0.3米直接出线 · 带M12接头

# MIL10

线性运动反馈系统  
感应头带磁条

## 概述

该传感器的初始化时间为50 ms。在此间隔内可能无信号输出。

## 端子定义

### 电缆

芯线颜色	信号
白色	0 V
棕色	+Vs
绿色	A+
黄色	A-
灰色	B+
粉色	B-
蓝色	R+ (参考信号)
红色	R- (参考信号反相)

电缆屏蔽层：屏蔽层与传感器外壳连接

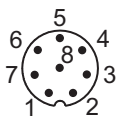
电缆数据：PUR 4 x 2 x 0.14 mm<sup>2</sup>，屏蔽

弯曲半径：>50 mm (固定) / >100 mm (拖链)

外径：6.3 mm

### 0.3 米直接出线，带 M12 接头

针脚	芯线颜色	信号
1	白色	0 V
2	棕色	+Vs
3	绿色	A+
4	黄色	A-
5	灰色	B+
6	粉色	B-
7	蓝色	R+ (参考信号)
8	红色	R- (参考信号反相)



电缆屏蔽层：屏蔽层与 M12 接头和传感器外壳连接

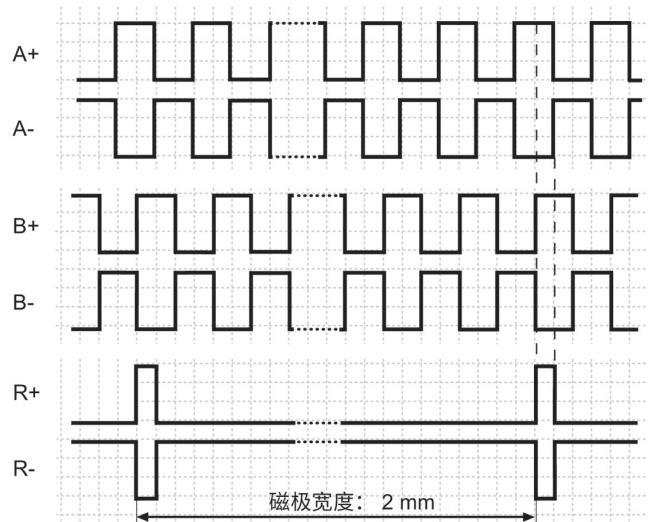
电缆数据：PUR 4 x 2 x 0.14 mm<sup>2</sup>，屏蔽

弯曲半径：>50 mm (固定) / >100 mm (拖链)

外径：6.3 mm

## 输出信号

在下图所示的旋转方向上信号 A 超前信号 B 90°。

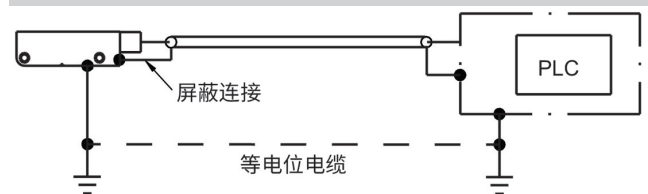


## 触发电平

输出	HTL / 推挽式
高电平输出	>+Vs -2.2 V
低电平输出	<0.7 V
负载	≤20 mA

输出	TTL/RS422
高电平输出	>2.4 V
低电平输出	<0.7 V
负载	≤20 mA

## 推荐接地方式



## 旋转或直线运动方向

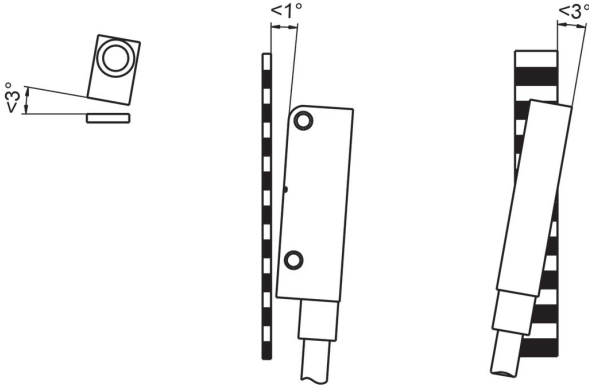


# MIL10

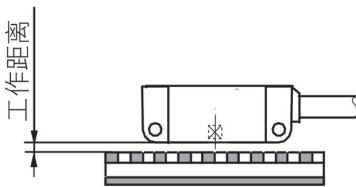
线性运动反馈系统

感应头带磁条

## 角向偏移



## 工作距离

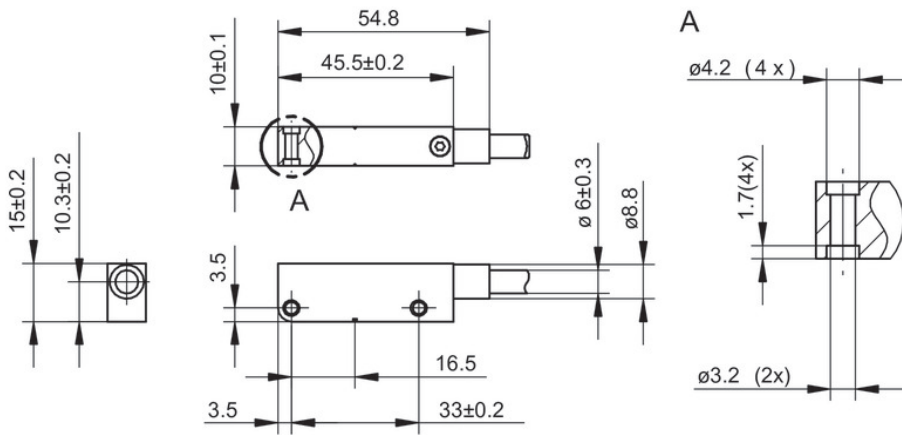


# MIL10

线性运动反馈系统

感应头带磁条

## 尺寸



# MIL10

线性运动反馈系统

感应头带磁条

**订货资料**

MIL10 - S 2 . # # . ##### P . A

**Product**

MIL10

**Type**

Sensor head

S

**Suitable for pole pitch**

2 mm

2

**Connection**

Cable radial, 2 m

L

Female socket M12, 8-poles, after 0.3 m cable

C

**Voltage supply / Output**

5 VDC ±5 %, TTL/RS422, 6 channel, A+, A-, B+, B-, R+, R-

E

10...30 VDC, HTL/PP, 6 channel, A+, A-, B+, B-, R+, R-

N

**Interpolation / resolution**

5 µm

0005

10 µm

0010

25 µm

0025

**Reference signal**

Index signal (pole-periodic)

P

**Operating temperature**

-40...+85 °C

A

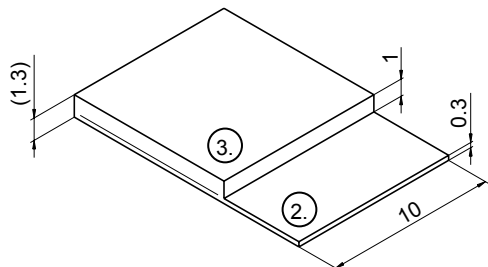
# MIL10

线性运动反馈系统

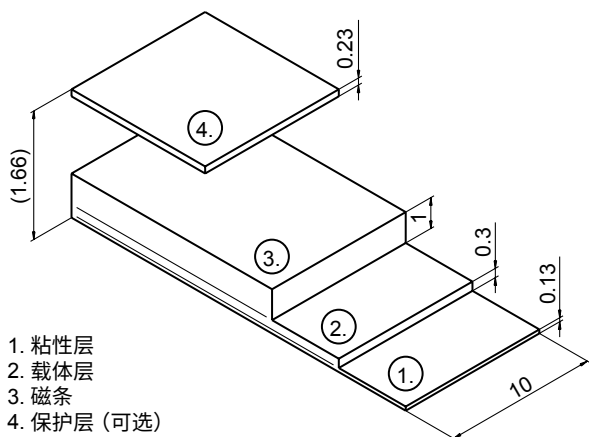
感应头带磁条

## 磁条

### 普通磁条结构



### 自粘磁条结构



1. 粘性层
2. 载体层
3. 磁条
4. 保护层 (可选)

### 技术数据 - 磁条

测量范围	<50 m
磁极宽度	2 mm
精度等级	±40 μ (其他等级可定制)
磁条宽度	10 mm
材质	载体为不锈钢, 磁条通过橡胶固定在其上
安装	自粘式
弯曲半径	最小 75 mm
有效测量长度	总长 - (2 x 5mm)

### 物料号

10128662	MIL10-M402.00050.P10NN 磁条长 50 mm
10128663	MIL10-M402.00150.P10NN 磁条长 150 mm
10128664	MIL10-M402.00300.P10NN 磁条长 300 mm
11177271	MIL10-M402.00500.P10NN 磁条长 500 mm
11181983	MIL10-M402.01000.P10NN 磁条长 1 m
11177272	MIL10-M402.05000.P10NN 磁条长 5 m
11177273	MIL10-M402.10000.P10NN 磁条长 10 m
11177274	MIL10-M402.25000.P10NN 磁条卷材总长 25 m
11177276	MIL10-M402.00050.P10TN 自粘磁条长 50 mm
11173414	MIL10-M402.00150.P10TN 自粘磁条长 150 mm
11177277	MIL10-M402.00300.P10TN 自粘磁条长 300 mm
11177278	MIL10-M402.00500.P10TN 自粘磁条长 500 mm
11177279	MIL10-M402.01000.P10TN 自粘磁条长 1 m
11177290	MIL10-M402.05000.P10TN 自粘磁条长 5 m
11177291	MIL10-M402.10000.P10TN 自粘磁条长 10 m
11177292	MIL10-M402.25000.P10TN 自粘磁条卷材总长 25 m

误差: ≤500 mm: ±0.5 mm; 500...1000 mm: ±2 mm  
>1000 mm: 0/+50 mm

可根据需求提供: 0.3 mm 厚不锈钢自粘保护条