

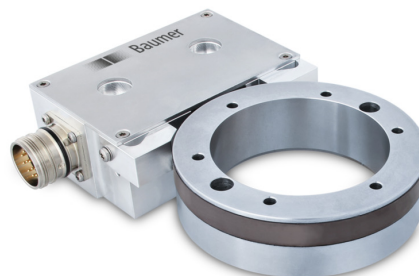
# MHGE 100

Détection magnétique / Axe creux traversant max. ø80 mm

64...4096 impulsions ou 64 périodes par tour

## Vue d'ensemble

- Robuste et sans usure
- Haute protection par l'électronique complètement scellée
- Grandes tolérances: axiales  $\pm 3$  mm, radiales max. 2,2 mm
- Dimensions extrêmement compactes
- Montage simple, adaptation facile
- Rotor magnétique inclus dans la livraison



## Caractéristiques techniques

### Caractéristiques électriques

Immunité	EN 61000-6-2
Emission	EN 61000-6-3
Certificat	CE Certification UL/E217823 Option: Certification DNV

### Caractéristiques électriques (Rectangle)

Alimentation	4,75...30 VDC
Courant de service à vide	$\leq 70$ mA
Impulsions par tour	64 ... 4096
Mode de déphasage	$90^\circ \pm 10^\circ$
Période	40...60 %
Signal de référence	Top zéro, largeur $90^\circ$
Principe de détection	Magnétique
Fréquence de sortie	$\leq 300$ kHz
Signaux de sortie	A+, B+, R+, A-, B-, R-
Etage de sortie	HTL TTL/RS422

### Caractéristiques électriques (SinCos)

Alimentation	5 VDC
Courant de service à vide	$\leq 70$ mA
Périodes par tour	64
Mode de déphasage	$90^\circ \pm 5^\circ$
Signal de référence	Top zéro, largeur $90^\circ$
Principe de détection	Magnétique

### Caractéristiques électriques (SinCos)

Signaux de sortie	A+, B+, R+, A-, B-, R-
Etage de sortie	SinCos 1 Vcc
Différence d'amplitude Sin-Cos	$\leq 20$ mV
Onde harmonique typ.	-40 dB
Tension d'offset	$\leq 20$ mV

### Caractéristiques mécaniques

Tête de détection	Traitement standard du signal
Taille (bride)	$\varnothing 99.9$ mm
Type d'axe	$\varnothing 16...80$ mm (traversant)
Tolérance axiale	$\pm 3$ mm (roue/tête)
Tolérance radiale	0,1...2,2 mm (roue/tête)
Protection EN 60529	IP 67
Vitesse de rotation	$\leq 8000$ t/min
Matière	Boîtier tête de détection: aluminium anodisé Roue: inox 1.4104 (option DNV: 1.4313)
Température d'utilisation	$-40...+100^\circ\text{C}$
Résistance	IEC 60068-2-6 Vibrations 30 g, 55-2000 Hz IEC 60068-2-27 Choc 300 g, 2 ms
Précision de la division de l'étalon de mesure	$\pm 300''$
Raccordement	Embase mâle M23, 12 points Boîte à bornes

## Option

- Tête de détection redondante sur demande
- Vitesse de rotation augmentée par le triple bandage
- Variantes avec certification DNV pour utilisation offshore sur demande

# MHGE 100

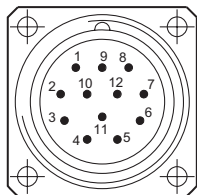
Détection magnétique / Axe creux traversant max. ø80 mm

64...4096 impulsions ou 64 périodes par tour

## Repérage du connecteur

### Vue A (voir dimension)

Affectation des bornes embase

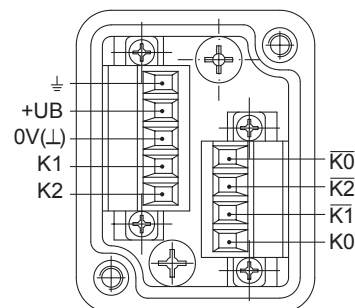


Embase mâle M23,  
12 points,  
rotation vers la gauche (CCW)

Borne	Désignation
1	B-
2	dnu
3	R+
4	R-
5	A+
6	A-
7	dnu
8	B+
9	dnu
10	0V (⊥)
11	dnu
12	+UB

### Vue B (voir dimension)

Bornes de raccordement boîte à bornes



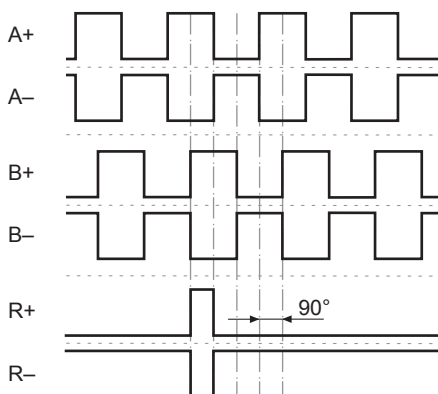
## Description du raccordement

+UB	Alimentation
0V (⊥)	Borne de masse
⊥	Borne de terre (boîtier)
A+, K1	Signal de sortie voie 1
A-, $\overline{K1}$	Signal de sortie voie 1 inversé
B+, K2	Signal de sortie voie 2 (90° angulairement décalée voie 1)
B-, $\overline{K2}$	Signal de sortie voie 2 inversé
R+, K0	Top zéro (signal de référence)
R-, $\overline{K0}$	Top zéro inversé
dnu	Non utilisé

## Signaux de sortie

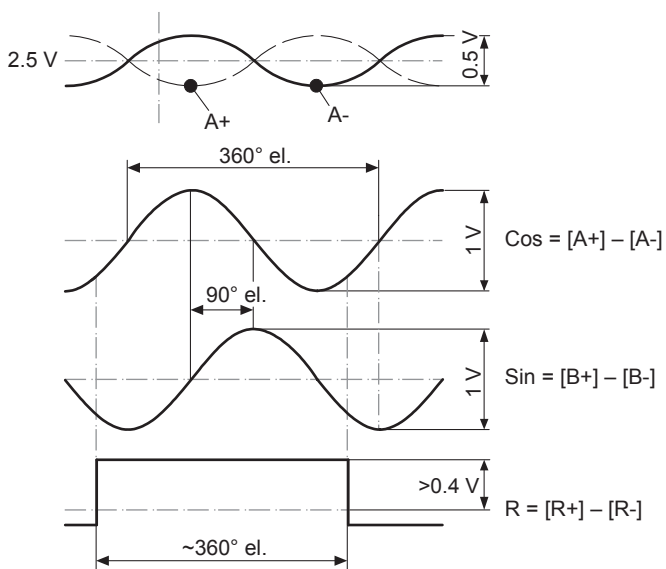
### HTL/TTL

En case de sens de rotation positif (voir dimension)



### SinCos

En case de sens de rotation positif (voir dimension)

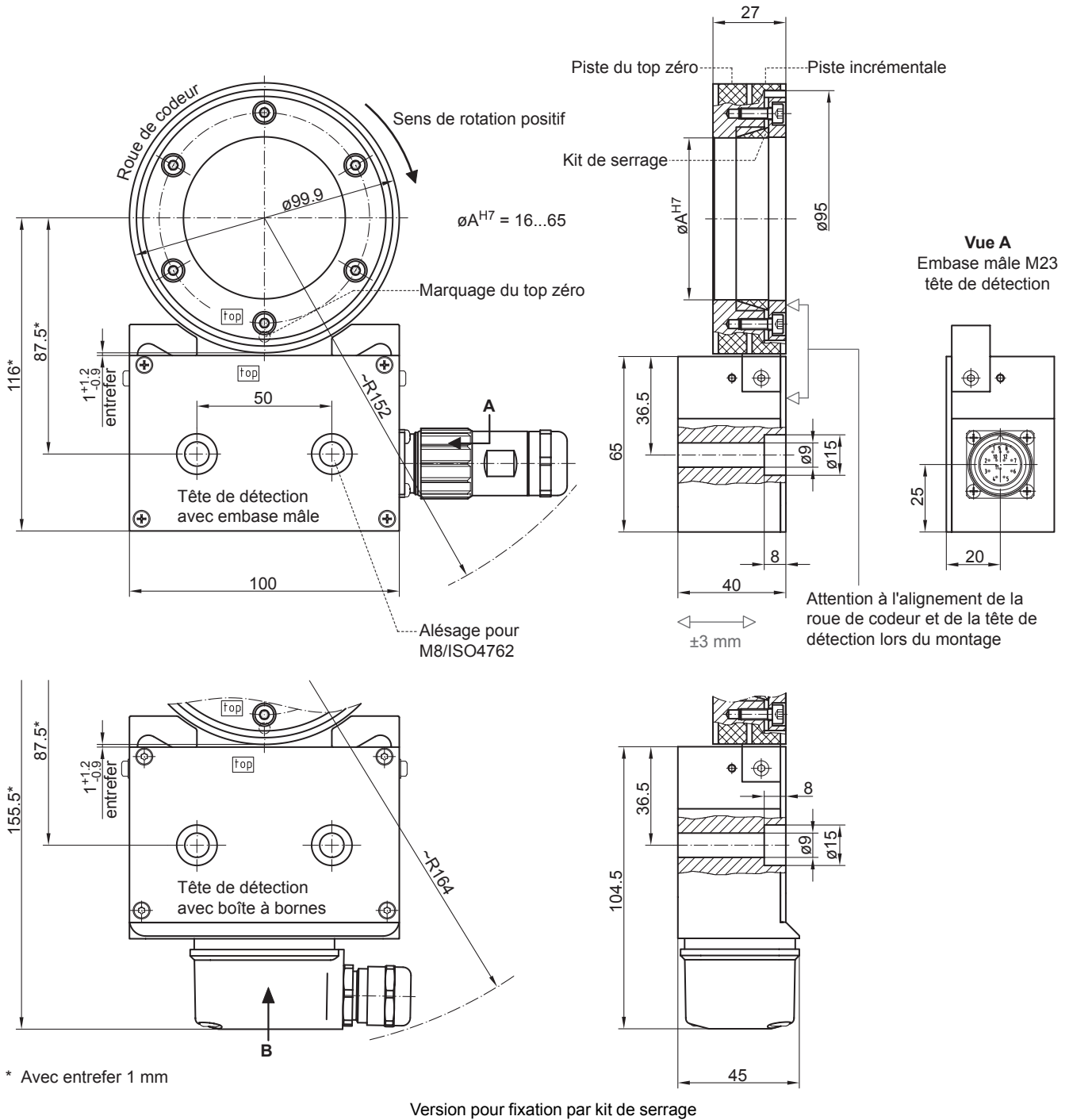




# MHGE 100

Détection magnétique / Axe creux traversant max.  $\varnothing 80$  mm  
64...4096 impulsions ou 64 périodes par tour

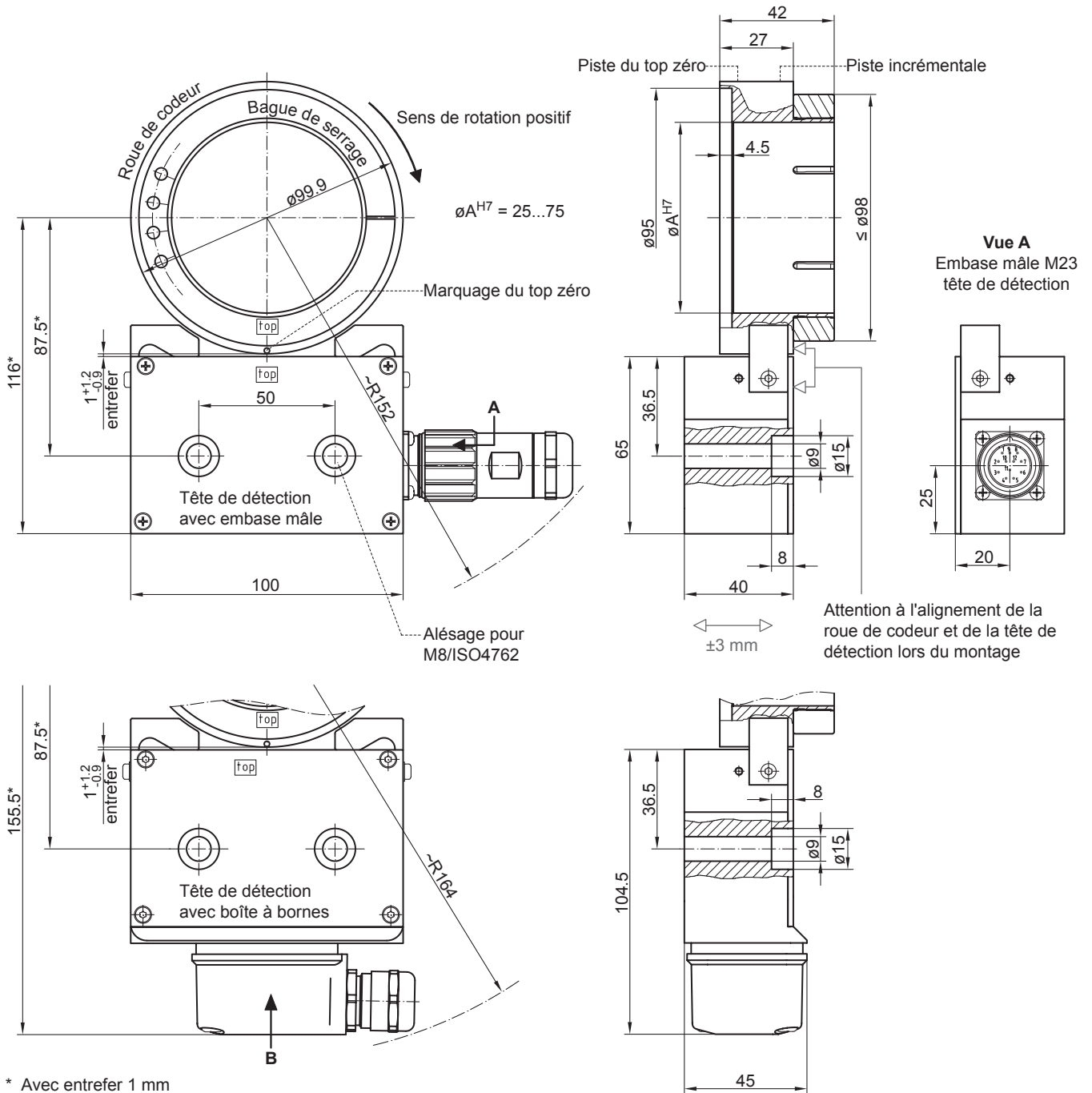
## Dimensions



# MHGE 100

Détection magnétique / Axe creux traversant max.  $\varnothing 80$  mm  
64...4096 impulsions ou 64 périodes par tour

## Dimensions



\* Avec entrefer 1 mm

Version pour fixation par bague de serrage

# MHGE 100

Détection magnétique / Axe creux traversant max. ø80 mm

64...4096 impulsions ou 64 périodes par tour

**Référence de commande**

	MHGE100	#	5	####	###	N	#####	#
<b>Produit</b>	MHGE100							
Codeur sans roulement - incrémental	MHGE100							
<b>Bandage</b>								
Roue de codeur bandage standard			B					
Roue de codeur bandage triple (optional)			T					
<b>Largeur du pôle</b>								
1 pôle = 5 mm				5				
<b>Type de montage / axe creux traversant (ø mm)<sup>(1)</sup></b>								
Fixation par vis ou par thermorétraction / ø38 mm				G38				
Fixation par vis ou par thermorétraction / ø60 mm				G60				
Fixation par vis ou par thermorétraction / ø80 mm				G80				
Fixation par kit de serrage / ø20 mm				Z20				
Fixation par kit de serrage / ø75 mm				Z75				
Fixation par bague de serrage / ø25 mm				K25				
Fixation par bague de serrage / ø45 mm				K45				
Fixation par bague de serrage / ø65 mm				K65				
<b>Alimentation / étage de sortie<sup>(1)</sup></b>								
5 VDC / SinCos						S		
4,75...30 VDC / TTL						R		
5...30 VDC / 5 VDC = TTL, 10...30 VDC = HTL universel						U		
<b>Impulsion zéro</b>								
Avec impulsion zéro							N	
<b>Impulsions/Périodes<sup>(1)</sup></b>								
64 (sortie SinCos)								64
1024								1024
2048								2048
4096								4096
<b>Raccordement</b>								
1x embase mâle M23, tangentielle, 12 points, CCW								C
1x boîte à bornes avec presse-étoupe M20, radial								B

(1) Autres versions sur demande