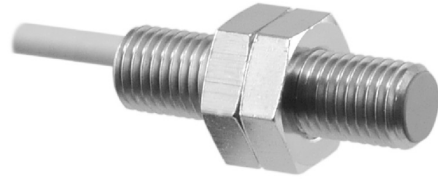


产品一览

- 磁阻式
- 60 mm
- PNP 常闭 (NC)
- PUR电缆 · 2 m
- -25 ... 75 °C
- IP 67



图片与实际产品类似



技术数据

基本参数

| | |
|-------------------|------------------|
| 类型 | 磁阻式 |
| 额定感应距离 S_n (典型) | 60 mm |
| 输出指示灯 | 红色LED |
| 安装方式 | 齐平 |
| 额定工作点 | 2,5 mT |
| 迟滞 | 2 ... 20 % S_r |
| 重复精度 | 1 % S_r |

电气参数

| | |
|----------------|---------------|
| 开关频率 | 5 kHz |
| 电源电压范围 + V_s | 10 ... 30 VDC |
| 最大电流消耗 (无负载) | 20 mA |
| 压降 V_d | < 3 VDC |
| 输出电流 | < 150 mA |

电气参数

| | |
|-------|----------------|
| 输出电路 | PNP 常闭 (NC) |
| 短路保护 | 是 |
| 反极性保护 | 是 · V_s 到GND |

机械参数

| | |
|-------|-------------|
| 感应面材质 | PBT |
| 类型 | 圆柱形 · 螺纹版 |
| 尺寸 | 8 mm |
| 外壳材质 | 不锈钢 |
| 外壳长度 | 30 mm |
| 连接方式 | PUR电缆 · 2 m |

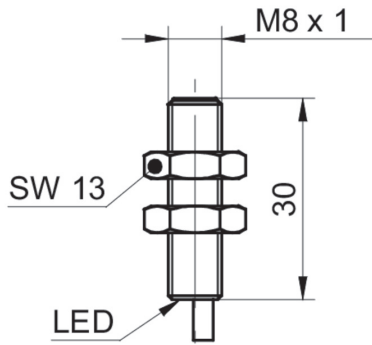
环境条件

| | |
|------|----------------|
| 工作温度 | -25 ... +75 °C |
| 防护等级 | IP 67 |

备注

- 额定感应距离是配合永磁体11053959 (作为附件提供) 而测得的

尺寸图



接线图

