

Inkrementale Drehgeber

Mit Messarm und Messrad

100...25000 manuell einstellbar

MA20



MA20 mit Montagezubehör

Merkmale

- Drehgeber mit 16 vordefinierten Auflösungen
- Bis 25000 Impulse pro Umdrehung
- Messradumfang 200 mm
- Manuelle Einstellung ohne Programmiergerät
- Anpresskraft stufenlos einstellbar
- Verschiedene Gummihärten für optimalen Grip

Technische Daten - elektrisch

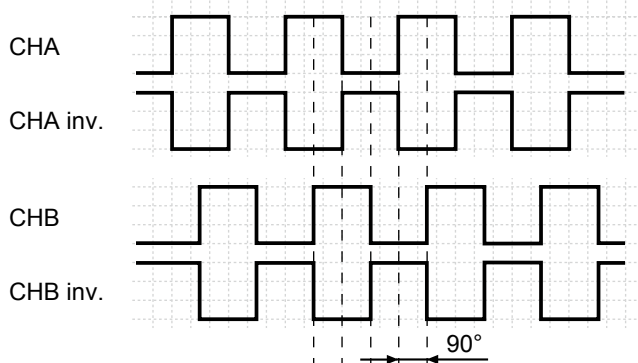
Betriebsspannung	4,75...30 VDC
Betriebsstrom typ.	100 mA (24 VDC, ohne Last)
Impulse pro Umdrehung	100...25000
Abtastprinzip	Optisch
Ausgabefrequenz	≤300 kHz
Ausgangssignale	A 90° B
Ausgangsstufen	Gegentakt antivalent, kurzschlussfest (HTL)
Störfestigkeit	DIN EN 61000-6-2
Störaussendung	DIN EN 61000-6-3

Technische Daten - mechanisch

Baugröße (Flansch)	ø40 mm
Wellenart	ø6 mm Vollwelle
Schutzart DIN EN 60529	IP 64
Betriebsdrehzahl	≤3000 U/min
Betriebsdrehmoment typ.	0,0075 Nm (3000 U/min / 20 °C)
Werkstoffe	Drehgeber-Gehäuse: Aluminium Messarm: Aluminium/Stahl Messrad: Aluminium/NBR
Betriebstemperatur	-20...+85 °C
Relative Luftfeuchte	95 % nicht betauend
Widerstandsfähigkeit	DIN EN 60068-2-6 Vibration 10 g, 10-200 Hz DIN EN 60068-2-27 Schock 50 g, 11 ms
Anschluss	Stecker M12, 8-polig Kabel 2 m
Masse ca.	100 g

Ausgangssignale

Drehrichtung im Gegenuhrzeigersinn bei Blick auf den Flansch.



Schalterstellung (HEX-Schalter)

Schalter	Auflösung	Schalter	Auflösung
0	100	8	2000
1	200	9	2048 (voreingestellt)
2	360	A	2500
3	500	B	3600
4	512	C	5000
5	720	D	10000
6	1000	E	20000
7	1024	F	25000

Inkrementale Drehgeber

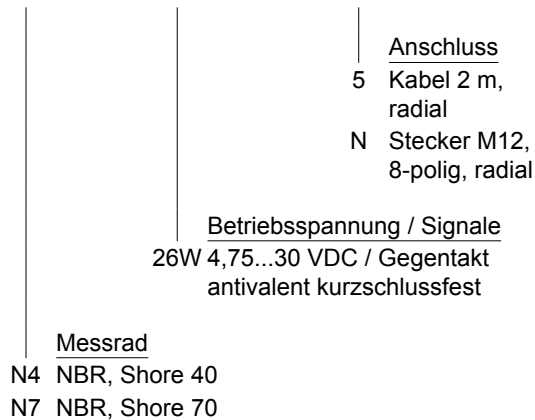
Mit Messarm und Messrad

100...25000 manuell einstellbar

MA20

Bestellbezeichnung

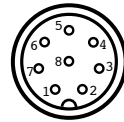
MA20 I401D 26W 02048C



Anschlussbelegung

Stecker	Adernfarbe	Signale
Pin 1	weiss	0 V
Pin 2	braun	+Vs
Pin 3	grün	CHA
Pin 4	gelb	CHB
Pin 5	grau	n.c.
Pin 6	rosa	n.c.
Pin 7	blau	CHB inv.
Pin 8	rot	CHA inv.
Kabelschirm	Schirm mit Flansch verbunden	

Stecker M12 – für Anschlusskennziffer -N



Zubehör

Stecker und Kabel

10146775 Kabeldose M12, 8-polig, gerade, ohne Kabel

Montagezubehör

11043871 Distanzhalter-Set
 11047704 O-Ring für Rad (Shore 40), gelb
 11043772 O-Ring für Rad (Shore 70), schwarz

Schaltpegel

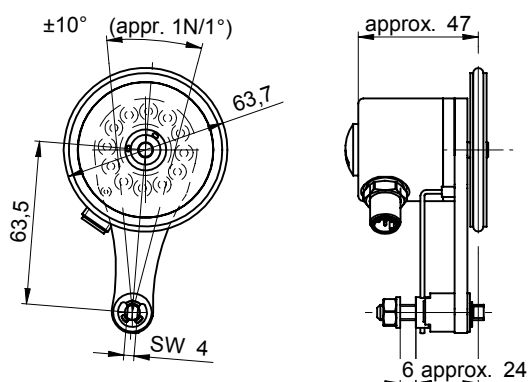
Ausgänge 26W

Gegentakt antivalent kurzschlussfest

Ausgangspegel High >+Vs -2,6 V (I = 20 mA)
 Ausgangspegel Low <0,5 V (I = -20 mA)

Abmessungen

MA20



Montagezubehör: Distanzhalter-Set

