

LBFS

Grenzstandsdetektion auf Basis Frequenzhubtechnologie

LBFS-#####.0

Auf einen Blick

- Zuverlässig bei unterschiedlichsten Medien
- Vielzahl an Prozessanschlüssen
- Für Hygiene- und Industrieanwendungen
- Marine-, WHG- und cULus-zugelassen
- Optional mit Ex Zertifizierung erhältlich
- Prozesstemperaturen bis 150 °C

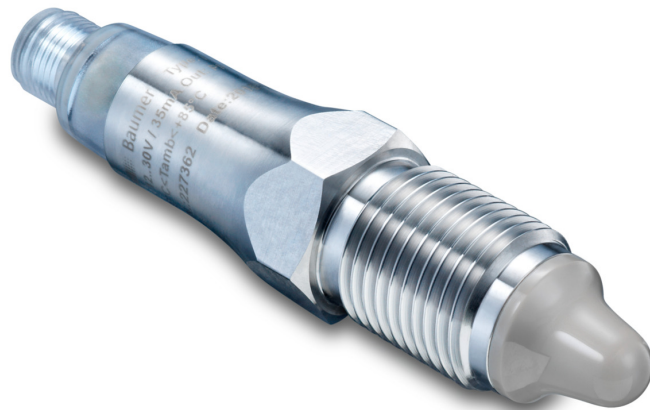


Abbildung ähnlich



EN 50155



Technische Daten

Leistungsmerkmale

Messprinzip	CleverLevel Füllstandsschalter (Frequenzhub)
Hysterese	± 1 mm
Medieneigenschaften	DC > 1,5
Sprungantwortzeit	0,1 s, typ. 0,2 s, max.
Dämpfung	0 ... 10 s, einstellbar
Wiederholbarkeit	± 1 mm

Prozessbedingungen

Prozesstemperatur	Siehe Abschnitt "Betriebsbedingungen"
Prozessdruck	Siehe Abschnitt "Betriebsbedingungen"

Prozessanschluss

Anschlussvarianten	Siehe Abschnitt "Masszeichnungen"
Montageposition	Beliebig, oben, seitlich, unten
Prozessberührendes Material	PEEK Natura AISI 316L (1.4404) AISI 304 (1.4301), optional
Oberflächenrauigkeit prozessberührend	Ra ≤ 0,8 µm

Umgebungsbedingungen

Arbeitstemperaturbereich	-40 ... 85 °C -25 ... 70 °C, mit Kabelabgang -5 ... 70 °C, wenn Kabel bewegt
Lagertemperaturbereich	-40 ... 85 °C -25 ... 70 °C, mit Kabelabgang
Schutzart (EN 60529)	IP67, mit geeignetem Kabel IP69K, mit geeignetem Kabel
Luftfeuchtigkeit	< 98 % RH, kondensierend
Biegungsradius Kabel	r ≥ 10 mm
Isolationswiderstand	> 100 MΩ, 500 V DC
Isolationsspannung	600 V AC, EN 50155

Umgebungsbedingungen

Schwingen (sinusförmig) (EN 60068-2-6)	1,6 mm p-p (2 ... 25 Hz), 4 g (25 ... 100 Hz), 1 Oktave / min. GL, Test 2
--	--

Ausgangssignal

Ausgabeart	PNP NPN
Schaltlogik	Öffner (NC) Schliesser (NO)
Spannungsabfall	PNP: (+Vs -1,5 V) ± 0,5 V, Rload = 10 kΩ NPN: (+1,5 V) ± 0,5 V, Rload = 10 kΩ
Strombelastung	20 mA, max.
Leckstrom	< 100 µA, max.
Zustandsanzeige	Zustandsanzeige über helle, blaue LED
Kurzschlussfestigkeit	Ja

Gehäuse

Bauform	Kompakt-Transmitter
Baugrösse	Siehe Abschnitt "Masszeichnungen"
Material	Edelstahl

Elektrischer Anschluss

Steckverbindung	M12-A, 4-Pin, Polycarbonat M12-A, 4-Pin, Edelstahl
Kabel	5 m, 4-adrig, PVC

Speisung

Betriebsspannungsbereich	12 ... 30 V DC
Stromaufnahme (ohne Last)	25 mA, typ. 50 mA, max.
Hochlaufzeit	< 2 s
Verpolungsschutz	Ja

Werkseinstellungen

Schaltbereich (Dielektrizitätskonstante DK)	< 75,3 %, DK > 2
---	------------------

LBFS

Grenzstandsdetektion auf Basis Frequenzhubtechnologie

LBFS-#####.0

Technische Daten

Werkseinstellungen

Bereichshysterese	2,4 %
Dämpfung	0,1 s
IECEX / CCC / ATEX II 1D - Ex ta IIIC T100 °C Da	
Betriebsspannungsbereich, Un	30 V DC , max.
Höchstwerte zur Auswahl der Barriere, Ui	100 mA
Schutzart für Kabelzubehör	IP 67
Temperaturklasse T100 °C	-40 < Tamb < 85 °C -25 < Tamb < 70 °C , mit Kabelfühler
IECEX / CCC / ATEX II 1G - Ex ia IIC T5...T4 Ga	
Höchstwerte zur Auswahl der Barriere, Ui	30 V DC
Höchstwerte zur Auswahl der Barriere, Ii	100 mA
Höchstwerte zur Auswahl der Barriere, Pi	750 mW
Interne Kapazität, Ci	43 nF Bei Versionen mit Kabelabgang fügen Sie 0,17 nF/Meter für Kabellängen über 5 Meter hinzu
Interne Induktivität, Li	10 µH Bei Versionen mit Kabelabgang fügen Sie 0,27 µH/Meter für Kabellängen über 5 Meter hinzu
Empfohlene Barriere für Ausgabeart PNP	PROFSI3-B25100-ALG-LS
Temperaturklasse, T1 ... T4	-40 < Tamb < 85 °C
Temperaturklasse T1 ... T5	-40 < Tamb < 74 °C -25 < Tamb < 70 °C , mit Kabelfühler

IECEX / CCC / ATEX II 3D Ex ec IIC T5...T4

Betriebsspannungsbereich, Un	30 V DC , max.
Strombelastung, In	100 mA , max.
Schutzart für Kabelzubehör	IP 67
Temperaturklasse, T1 ... T4	-40 < Tamb < 85 °C
Temperaturklasse T1 ... T5	-40 < Tamb < 74 °C -25 < Tamb < 70 °C , mit Kabelfühler

Konformität und Zulassungen

EMV Abstrahlung	EN 61326, montiert in geschlossenem Metalltank
EMV Immunität	EN 61326, montiert in geschlossenem Metalltank
Hygiene	Siehe Abschnitt "Konformität und Zulassungen"
Bahnanwendungen	EN 50155
Sicherheit	cULus listed, E365692 WHG (Überfüllung, Leckage)
Marine	Siehe Abschnitt "Konformität und Zulassungen"
Explosionsschutz	IECEX / CCC / ATEX II 1D - Ex ta IIIC T100 °C Da IECEX / CCC / ATEX II 1G - Ex ia IIC T5...T4 Ga IECEX / CCC / ATEX II 3G - Ex ec IIC T5...T4
Pharma	Siehe Abschnitt "Konformität und Zulassungen"

LBFS

Grenzstandsdetektion auf Basis Frequenzhubtechnologie

LBFS-#####.0

Betriebsbedingungen						
Bestellschlüssel	Prozessanschluss	BCID	kontinuierlich		zeitbegrenzt (t < 1 h)	
			Prozesstemperatur @ Tamb < 50 °C	Prozessdruck	Prozesstemperatur max. @ Tamb < 50 °C	Prozessdruck @ Prozesstemperatur max.
			(° C)	(bar)	(° C)	(bar)
LBFS-##1###.#	G 1/2 A ISO 228-1 BSC	G07	-40 ... 115	-1 ... 100	135	-1 ... 100
LBFS-##2###.#	G 3/4 A ISO 228-1	G10	-40 ... 115	-1 ... 100	135	-1 ... 100
LBFS-##3###.#	G 1 A ISO 228-1	G11	-40 ... 115	-1 ... 100	135	-1 ... 100
LBFS-##4###.#	G 1/2 A hygienegerecht	A03	-40 ... 115	-1 ... 10	135	-1 ... 5
LBFS-##5###.#	G 1/2 A ISO 228-1 für Innenmontage	T10	-40 ... 85	-1 ... 100	N/A	N/A
LBFS-##6###.#	3/4-14 NPT	N03	-40 ... 115	-1 ... 100	135	-1 ... 100
LBFS-##7###.#	M18 × 1 ISO 261 / ISO 965	M11	-40 ... 115	N/A	N/A	N/A
LBFS-##A###.#	G 1/2 A DIN 3852-E, NBR-Dichtung	G51	-40 ... 115	-1 ... 100	135	-1 ... 100
LBFS-##B###.#	G 1/2 A DIN 3852-E, FKM-Dichtung	G51	-40 ... 115	-1 ... 100	135	-1 ... 100
LBFS-##E###.#	G 1/2 A DIN 3852-E, FKM-Dichtung, mit Kühlstrecke	G51	-40 ... 150	-1 ... 100	N/A	N/A
LBFS-##G###.#	G 1/2 A ISO 228-1 BSC, mit Kühlstrecke, nicht gültig für Montage mit ZPW1-7x1	G07	-40 ... 150	-1 ... 100	N/A	N/A
LBFS-##J###.#	G 1/2 A hygienegerechte Dichtung, mit Kühlstrecke	A03	0 ... 150	-1 ... 10	N/A	N/A
LBFS-##K###.#	G 1/2 A hygienegerecht, Länge 82 mm	A03	-40 ... 115	-1 ... 100	135	-1 ... 100
LBFS-##L###.#	G 1/2 A hygienegerecht, verschiebbarer Anschluss, Länge 250 mm	A03	-40 ... 150	-1 ... 5	N/A	N/A
LBFS-##M###.#	1/2-14 NPT, mit Kühlstrecke	N02	-40 ... 150	-1 ... 100	N/A	N/A
LBFS-##N###.#	1/2-14 NPT	N02	-40 ... 115	-1 ... 100	135	-1 ... 100
LBFS-##S###.#	G 1/2 A hygienegerechte Dichtung, VMQ70, mit Kühlstrecke	A03	-10 ... 150	-1 ... 10	N/A	N/A

Für weitere Informationen zu zulässigen Prozess- und Umgebungstemperaturen beachten Sie bitte die Betriebsanleitung.

LBFS

Grenzstandsdetektion auf Basis Frequenzhubtechnologie

LBFS-#####.0

Konformität und Zulassungen

Bestellschlüssel	Prozessanschluss	BCID	EN 1935/2004 EN 10/2011 EN 2023/2006	FDA	3-A	EHEDG EL-Class I	USP Class VI	DNV GL	Lloyd's Register	CCS	WHG (Überfüllung Leckage)
LBFS-##1##.#	G 1/2 A ISO 228-1 BSC	G07					■	■	■	■	■
LBFS-##2##.#	G 3/4 A ISO 228-1	G10					■	■	■	■	■
LBFS-##3##.#	G 1 A ISO 228-1	G11					■	■	■	■	■
LBFS-##4##.#	G 1/2 A hygienegerecht	A03	■	■	■	■	■	■	■	■	■
LBFS-##5##.#	G 1/2 A ISO 228-1 für Innenmontage	T10					■	■	■	■	■
LBFS-##6##.#	3/4-14 NPT	N03					■	■	■	■	■
LBFS-##7##.#	M18 × 1 ISO 261 / ISO 965	M11					■	■	■	■	■
LBFS-##A##.#	G 1/2 A DIN 3852-E, NBR-Dichtung	G51					■	■	■	■	■
LBFS-##B##.#	G 1/2 A DIN 3852-E, FKM Dichtung	G51					■	■	■	■	■
LBFS-##E##.#	G 1/2 A DIN 3852-E, FKM Dichtung, mit Kühlstrecke	G51					■			■	■
LBFS-##G##.#	G 1/2 A ISO 228-1 BSC, mit Kühlstrecke	G07					■			■	■
LBFS-##J##.#	G 1/2 A hygienegerecht Dichtung, mit Kühlstrecke	A03	■	■	■					■	
LBFS-##K##.#	G 1/2 A hygienegerecht, Länge 82 mm	A03	■	■						■	■
LBFS-##L##.#	G 1/2 A hygienegerecht, verschiebbarer Anschluss, Länge 250 mm	A03	■	■		■				■	■
LBFS-##M##.#	1/2-14 NPT, mit Kühlstrecke	N02								■	■
LBFS-##N##.#	1/2-14 NPT	N02						■	■	■	■
LBFS-##S##.#	G 1/2 A hygienegerecht Dichtung, VMQ70, mit Kühlstrecke	A03	■	■	■	■				■	

Die angegebenen Eigenschaften können sich teilweise auf bestimmte Optionen der jeweiligen Produkte beschränken.

Die Anforderungen gemäss 3-A Sanitary Standard werden nur mit den entsprechenden Einbauteilen erfüllt. Diese sind mit dem 3-A-Logo gekennzeichnet.

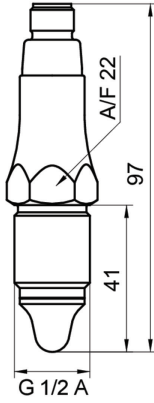
Das EHEDG-Zertifikat ist nur gültig in erbindung mit den entsprechenden Einbauteilen. Diese sind mit dem „EHEDG Certified“ Logo gekennzeichnet.

LBFS

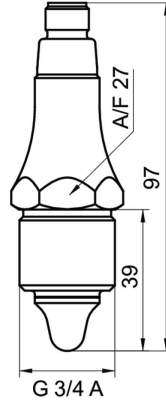
Grenzstandsdetektion auf Basis Frequenzhubtechnologie

LBFS-#####.0

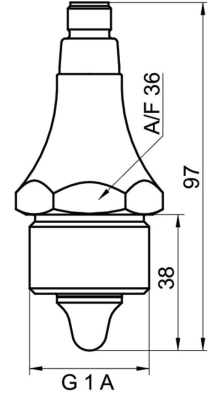
Masszeichnungen (mm)



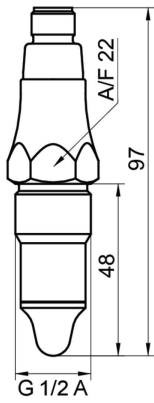
G 1/2 A ISO 228-1 BSC (BCID: G07)



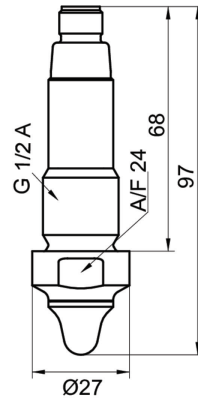
G 3/4 A ISO 228-1 (BCID: G10)



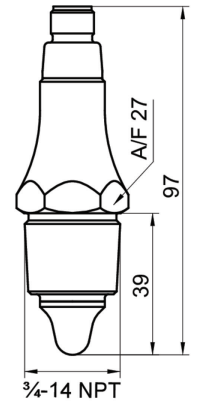
G 1 A ISO 228-1 (BCID: G11)



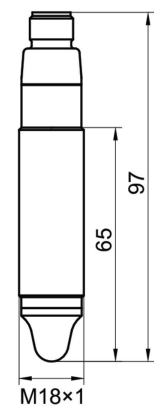
G 1/2 A hygienegerecht (BCID: A03)



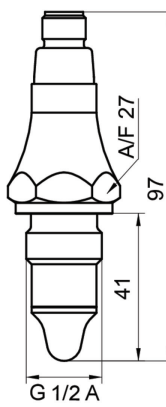
G 1/2 A ISO 228-1 für Innenmontage (BCID: T10)



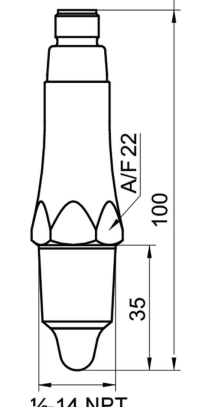
3/4-14 NPT (BCID: N03)



M18 x 1 ISO 261 / ISO 965 (BCID: M11)



G 1/2 A DIN 3852-E (BCID: G51)



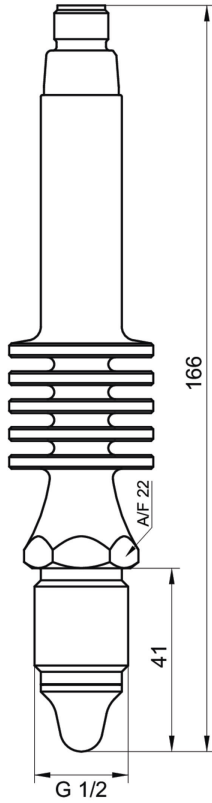
1/2-14 NPT (BCID: N02)

LBFS

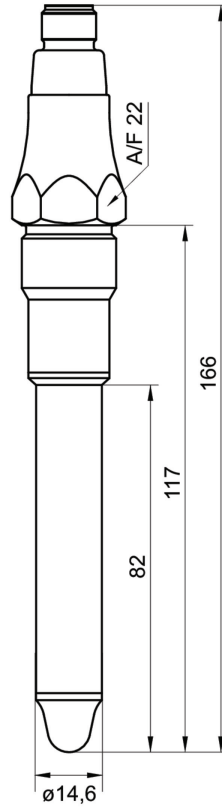
Grenzstanddetektion auf Basis Frequenzhubtechnologie

LBFS-####.0

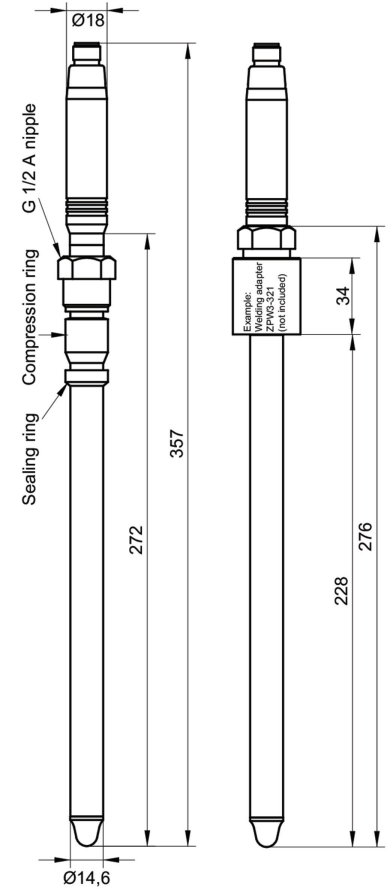
Masszeichnungen (mm)



G 1/2 A ISO 228-1 BSC mit Kühlstrecke (BCID: G07)



G 1/2 A hygienegerecht, 82 mm Länge (BCID: A03)



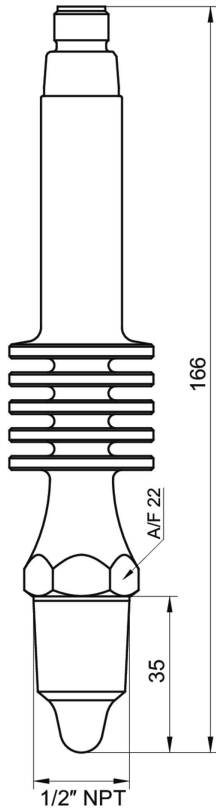
G 1/2 A hygienegerecht, verschiebbarer Anschluss, 250 mm Länge, inklusive Klemmring-Kit ZPX1-006 (BCID: A03)

LBFS

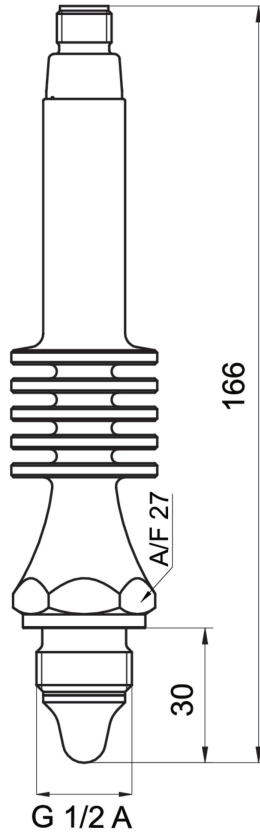
Grenzstandsdetektion auf Basis Frequenzhubtechnologie

LBFS-#####.0

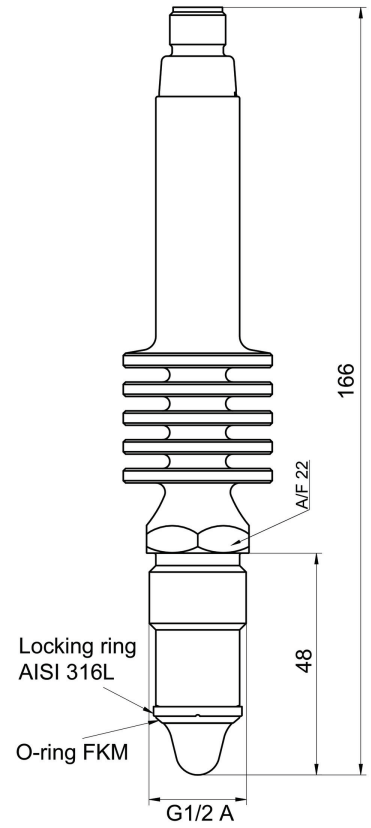
Masszeichnungen (mm)



1/2-14 NPT mit Kühlstrecke (BCID: N02)

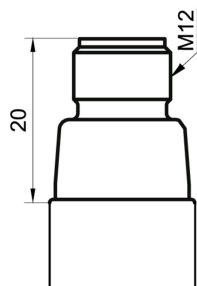


G 1/2 A DIN 3852-E mit Kühlstrecke (BCID: G51)

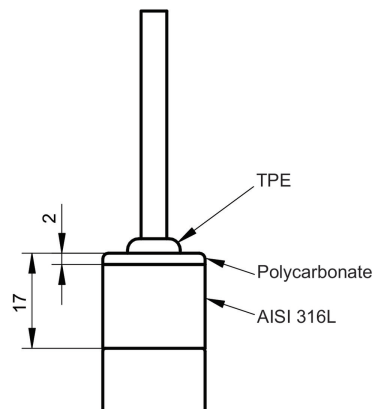


G 1/2 A hygienerecht, Hochtemperatur, mit Kühlstrecke (BCID: A03)

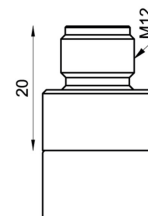
Gehäuse



Steckverbindung M12-A, 4-Pin, Polycarbonat (mit LED)



Kabelabgang, 4-Leiter, 5 m Länge




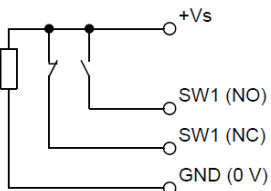
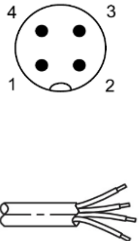
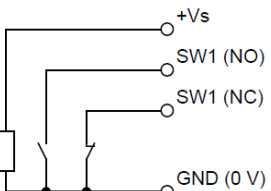
Steckverbindung M12-A, 4-Pin, Edelstahl (ohne LED)

LBFS

Grenzstandsdetektion auf Basis Frequenzhubtechnologie

LBFS-#####.0

Elektrischer Anschluss

Ausgabeart	Elektrischer Anschluss	Ersatzschaltbild	Funktion	Anschlussbelegung
PNP			+Vs	1
			SW1, Schliesser (NO)	4
			SW1, Öffner (NC)	2
			GND (0 V)	3
			+Vs	BN
			SW1, Schliesser (NO)	BK
SW1, Öffner (NC)	WH			
GND (0 V)	BU			
NPN			+Vs	1
			SW1, Schliesser (NO)	4
			SW1, Öffner (NC)	2
			GND (0 V)	3
			+Vs	BN
			SW1, Schliesser (NO)	BK
SW1, Öffner (NC)	WH			
GND (0 V)	BU			

Bestellangaben

Typenschlüssel - Konfigurationsmöglichkeiten siehe Website

	LBFS	-	#	#	#	#	#	.	#
Produkt	LBFS								
Level switches									
Konformität und Zulassungen									
Standard			0						
IECEX / ATEX II 1G - Ex ia IIC T5...T4 Ga			1						
IECEX / ATEX II 1D - Ex ta IIIC T100 °C Da			2						
IECEX / CCC / ATEX II 3G - Ex ec IIC T5...T4			3						
IECEX / CCC / ATEX II 1G - Ex ia IIC T5...T4 Ga & IECEX / CCC / ATEX II 1D - Ex ta IIIC T100 °C Da			4						
cUL gelistet, E365692			A						
Elektrischer Anschluss									
M12-A, 4-Pin, Polycarbonat (mit LED-Anzeige)									1
Kabelabgang 5 m, 4-adrig, PVC									2
M12-A, 4-Pin, Edelstahl (ohne LED-Anzeige)									3

LBFS

Grenzstandsdetektion auf Basis Frequenzhubtechnologie

LBFS-#####.0

Bestellangaben

Typenschlüssel - Konfigurationsmöglichkeiten siehe Website

	LBFS	-	#	#	#	#	.	#
Prozessanschluss								
G 1/2 A ISO 228-1 (G07)								1
G 3/4 A ISO 228-1 (G10)								2
G 1 A ISO 228-1 (G11)								3
G 1/2 A hygienegerecht (A03)								4
G 1/2 A ISO 228-1 für Innenmontage (T10)								5
3/4-14 NPT (N03)								6
M18x1 (M11)								7
G 1/2 A DIN 3852-E, NBR-Dichtung (G51)								A
G 1/2 A DIN 3852-E, FKM Dichtung (G51)								B
G 1/2 A ISO 228-1 mit Kühlstrecke (G07)								G
G 1/2 A hygienegerecht Dichtung, FKM, mit Kühlstrecke (A03)								J
G 1/2 A hygienegerecht, Länge 82 mm (A03)								K
G 1/2 A hygienegerecht, verschiebbarer Anschluss, Länge 250 mm (A03)								L
1/2-14 NPT (N02)								N
1/2-14 NPT mit Kühlstrecke (N02)								M
G 1/2 A DIN 3852-E, FKM Dichtung, mit Kühlstrecke (G51)								E
G 1/2 A hygienegerecht Dichtung, VMQ70, mit Kühlstrecke (A03)								S
Prozessanschlussmaterial								
Edelstahl 1.4301 - AISI 304								1
Edelstahl 1.4404 - AISI 316L								2
Ausgangskonfiguration								
PNP-Ausgang								1
NPN-Ausgang								2
Konfiguration								
Werkseinstellungen								0
Kundenspezifisch								C

(1) Prozessanschluss "5": Inklusive Flachdichtung ZPX3-14B0 (Glas-Aramide-Faser mit NBR)

(2) Prozessanschluss "7": Einschließlich zwei M18-Muttern