

Baumer Electric AG
Hummelstrasse 17
CH - 8501 Frauenfeld
+41 52 728 11 22

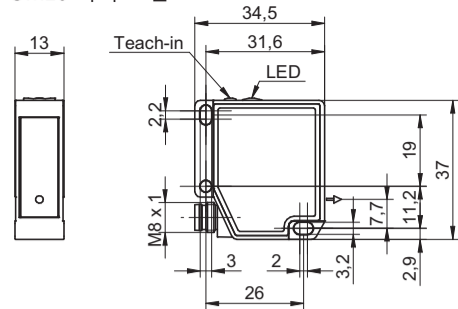
Per ulteriori contatti Baumer rivolgersi a:
详细联系信息, 请访问:
바우머의 연락처는 다음으로 이동하십시오:
www.baumer.com

Diritto di modifica riservato
如有变更, 恕不另行通知
변경 될 수 있음

Disegno quotato OM20

OM20 尺寸图

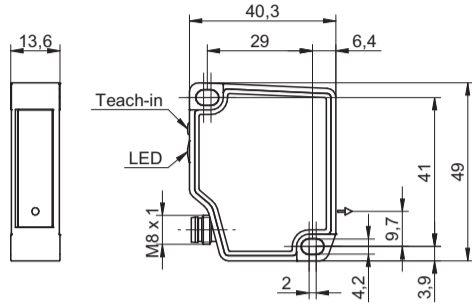
OM20 축적 도면



Disegno quotato OM30

OM30 尺寸图

OM30 축적 도면



Avvio rapido

快速入门
빠른 시작 안내서

OM20/OM30

Sensore di distanza laser
激光测距传感器
레이저 거리 센서

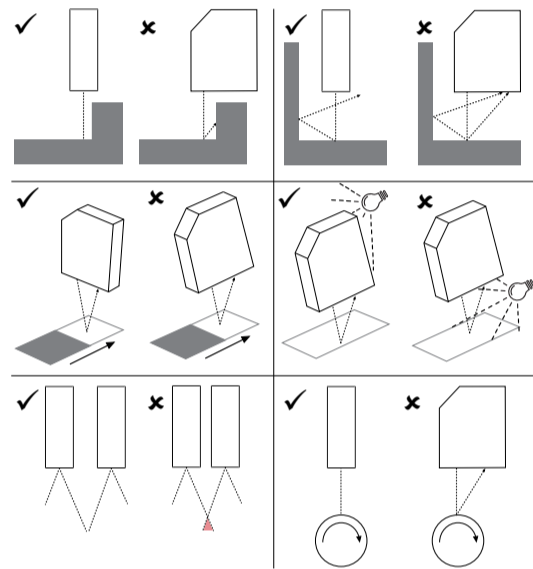
11703017, V3, 14/09/2022

IT | ZH-CHS | KO

Istruzioni di montaggio

安装说明

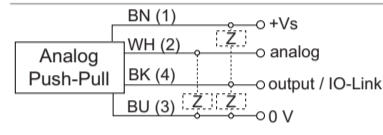
조립 지침



Schema di collegamento

接线图

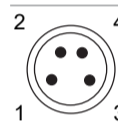
회로도



Pin-out

端子分配

핀 할당



1	BN – Brown
2	WH – White
3	BU – Blue
4	BK – Black

1	+Vs
2	analog
3	0 V
4	output / IO-Link

Range tensione di esercizio +Vs = 12 ... 28 VDC
Togliere tensione all'impianto prima di collegare il dispositivo. Alimentatore secondo UL 1310, Classe 2 o protezione esterna tramite fusibile elencato o riconosciuto UL con max. 100 W/Vp o max. 5 A a 20 V.
Nota sull'immunità elettromagnetica: si raccomanda un cavo di collegamento schermato. Mettere a terra un'ampia porzione della schermatura del cavo su entrambi i lati e assicurare la compensazione del potenziale.

工作电压范围: +Vs = 12 ... 28 VDC
连接设备前, 请关闭设备电源。UL 1310 Class 2 电源或经 UL 认证的外部保险装置或列出的最大 100 W/Vp 或 20 V 条件下最大 5 A 的保险丝。
有关电磁兼容性的注意事项: 建议使用屏蔽电缆。双屏蔽, 大面积接地并确保采用等电位联结。

전압 공급 범위: +Vs = 12 ... 28 VDC
장치를 연결하기 전 시스템의 전원을 끄십시오. UL 1310, Class 2에 따른 전원 공급 장치 또는 최대 100 W/Vp 또는 20 V에서 최대 5 A의 UL 인증 또는 승인 퓨즈에 의한 외부 퓨즈.

전자기 호환성에 대한 지침: 차폐 연결 케이블 권장. 케이블 차폐를 양쪽에서 넓게 접지하고 등전위 분당을 확인하십시오.

IT

Documenti correlati

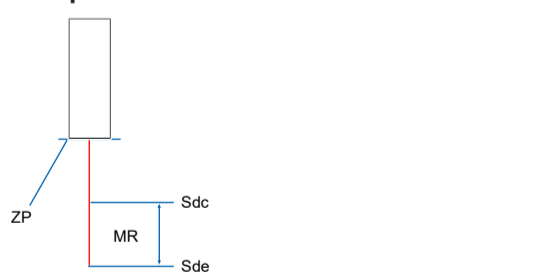
- Disponibili come download sul sito www.baumer.com:
 - Istruzioni per l'uso
 - Scheda tecnica
 - Dichiarazione di conformità UE
- Allegati al prodotto:
 - Allegato Avvertenze generali (11042373)

Laser

A seconda della versione il prodotto è di classe laser 1 o classe laser 2 (vedere scheda tecnica). In caso di classe laser 2:

- radiazione laser!
Non guardare direttamente il raggio laser.
Prodotto laser di classe 2.

Campo di misura



ZP	Origine	Sdc	Inizio range di misura
MR	Range di misura	Sde	Fine range di misura

LED sensore

Design.	Acceso	Lampeggiante
POWER	Verde Sensore pronto all'uso	-
OUTPUT	Giallo Nessun segnale valido nel range di misura	Qualità del segnale critica

Nelle impostazioni di fabbrica **OUTPUT** (pin 4) e quindi anche il LED giallo seguono la funzione dell'uscita allarmi. In alternativa, per **OUTPUT** e il LED giallo è possibile selezionare la funzione dell'uscita di commutazione.

Montaggio

- In caso di oggetti di misura con superfici brillanti: inclinare il sensore di lato da 6° a 10°, cosicché la luce riflessa direttamente dalla superficie non colpisca il ricevitore del sensore.
- Per il montaggio utilizzare almeno una rondella dentata per rompere lo strato di vernice del sensore.

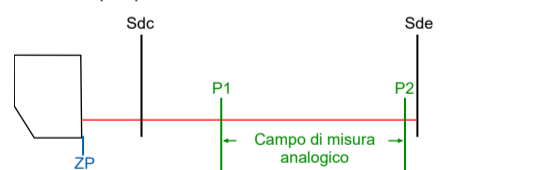
	OM20	OM30
Viti:	2 x M3	2 x M4
Coppia di serraggio:	0,6 Nm ±10 %	1 Nm ±10 %

Parametrizzazione del sensore

Per la parametrizzazione del sensore sono disponibili le seguenti possibilità:
 ■ Parametro IO-Link
 ■ Tasto Teach sul sensore
 Il tasto Teach viene disattivato automaticamente dopo 5 minuti (il timeout è parametrizzabile tramite IO-Link). Se il tasto Teach viene mantenuto premuto per più di 12 secondi, il sensore passa in modalità funzionamento senza eseguire una parametrizzazione. Qui di seguito viene descritta la parametrizzazione tramite il tasto Teach.

Apprendimento del campo di misura analogico

Uno spostamento dei limiti del campo di misura analogico consente di adattare la risoluzione dell'uscita analogica. Tramite una delimitazione del campo di misura analogico possono essere rappresentate variazioni di distanza più piccole.



Procedura:

- Premere brevemente il tasto Teach.
 - ✓ I LED verde e giallo si illuminano (il tasto Teach è attivo). Se i LED non si illuminano, riavviare il sensore.
- Tenere premuto il tasto Teach per 4 secondi.
 - ✓ Il LED giallo lampeggia a 2 Hz.
- Collocare l'oggetto di misura in posizione 1 (P1) e premere brevemente il tasto Teach entro 60 secondi.
 - ✓ Il limite min. del range di misura analogico è appreso (distanza alla quale vengono visualizzate la tensione min. o l'intensità di corrente min.).
- Collocare l'oggetto di misura su P2 e premere brevemente il tasto Teach entro 60 secondi.
 - ✓ Il limite max. del range di misura analogico è appreso (distanza alla quale vengono visualizzate la tensione max. o l'intensità di corrente max.).

Risultato:

- ✓ Teach-In Ok: i LED verde e giallo si illuminano brevemente. In seguito il sensore torna in modalità funzionamento.
- ✓ Teach-In non Ok: i LED verde e giallo lampeggiano contemporaneamente a 8 Hz.

Apprendimento dell'origine

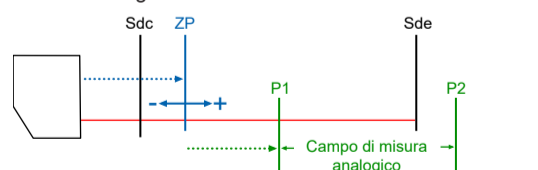
L'origine (ZP) è il punto di riferimento per la misurazione (misurazione relativa). ZP è la base per:
 ■ Valori misurati emessi
 ■ Limiti del campo di misura analogico

Procedura:

- Premere brevemente il tasto Teach.
 - ✓ I LED verde e giallo si illuminano (il tasto Teach è attivo). Se i LED non si accendono, il tasto Teach è disattivato dal timeout. Riavviare il sensore.
- Tenere premuto il tasto Teach per 2 secondi.
 - ✓ Il LED verde lampeggia a 2 Hz.
- Collocare l'oggetto di misura nella posizione desiderata per l'origine e premere brevemente il tasto Teach entro 60 secondi.

Risultato:

- ✓ Teach-In Ok: i LED verde e giallo si illuminano brevemente. In seguito il sensore torna in modalità funzionamento.
 - ✓ Teach-In non Ok: i LED verde e giallo lampeggiano contemporaneamente a 8 Hz.
- Dopo lo spostamento dell'origine
 ■ i valori misurati digitali prima dell'origine (in direzione del sensore) vengono visualizzati come valori negativi, quelli dopo l'origine come valori misurati positivi.
 ■ i limiti del campo di misura analogico si sono spostati. Parametrizzare quindi nuovamente il campo di misura analogico.



Ripristino alle impostazioni di fabbrica

Procedura:

- Premere brevemente il tasto Teach.
 - ✓ I LED verde e giallo si illuminano (il tasto Teach è attivo). Se i LED non si accendono, il tasto Teach è disattivato dal timeout. Riavviare il sensore.
- Tenere premuto il tasto Teach per 8 secondi.
 - ✓ I LED giallo e verde lampeggiano contemporaneamente a 2 Hz.

Risultato:

- ✓ Teach-In Ok: i LED verde e giallo si illuminano brevemente. In seguito il sensore torna in modalità funzionamento.
- ✓ Teach-In non Ok: i LED giallo e verde lampeggiano contemporaneamente a 8 Hz.

IO-Link

IO-Link fa distinzione tra due tipi di dati: *dati di processo* e *parametri*.

Dati di processo

I dati di processo sono dati ciclici e nella modalità di comunicazione IO-Link vengono trasmessi ad ogni ciclo di interrogazione. Un'interrogazione esplicita dei dati non è necessaria. Per il sensore sono disponibili i seguenti dati di processo:

- Input:
 - Stato dell'uscita di commutazione
 - Stato della qualità del segnale
 - Stato dell'uscita allarmi
 - Scala del valore misurato
 - Valore misurato
- Output:
 - Laser ON/OFF

Parametri

I parametri sono dati aciclici (la trasmissione avviene secondo necessità). Per il sensore sono disponibili i seguenti parametri:

- Filtro per l'appiattimento degli andamenti dei segnali
- Trigger per la ricezione del valore misurato
- Elaborazione di valori misurati non validi
- Punti di commutazione
- Polarità (livello dell'uscita di commutazione)
- Isteresi
- Origine
- Limiti del range di misura
- Limiti del campo di misura analogico
- Uscita e LED (uscita di commutazione/allarmi)
- Configurazione tasto Teach

Una descrizione dettagliata delle funzioni IO-Link è disponibile nelle istruzioni per l'uso.

Impostazioni di fabbrica

Design.	IODD Design.	Valore
Limite min. del range di misura analogico	Distance @AnalogMin	Sdc
Limite max. del range di misura analogico	Distance @AnalogMax	Sde
Origine	Zero Position	0 mm

参考资料

- 下载请访问 www.baumer.com:
 - 使用说明书
 - 数据表
 - 欧盟一致性声明
- 产品附属品包括：
 - 随附的综合说明（11042373）

激光

根据规格，本产品具有激光等级 1 或激光等级 2（参阅数据表）。激光等级 2 为：

- 激光束! 切勿直视激光束。
- 2级激光类产品。

测量范围

			
ZP		Sdc	
	MR	Sde	
ZP	零点	Sdc	测量范围起始处
MR	测量范围	Sde	测量范围结束处

LED 传感器

名称	亮起	闪烁	
<i>POWER</i>	绿灯	传感器已就绪	-
<i>OUTPUT</i>	黄灯	测量范围内无有效信号	临界信号质量

出厂设置中 *OUTPUT*（引脚 4）以及与此相关联的黄色 LED 指示灯表示报警输出功能。也可将 *OUTPUT* 和黄色 LED 指示灯设为开关输出的功能。

安装

- 对于表面光亮的测量对象：将传感器朝一侧翻转 6 至 10°，使从表面直接反射的光不会落在传感器的接收器上。
- 安装时至少使用 1 个齿形锁紧垫圈，用来刮掉传感器的漆层。

	OM20	OM30
螺栓:	2 × M3	2 × M4
紧固力矩:	0,6 Nm ±10 %	1 Nm ±10 %

			
ZP		Sdc	
	MR	Sde	

KO

관련 문서

- www.baumer.com에서 다운로드:
 - 사용설명서
 - 데이터 시트
 - EU 적합성 선언
- 제품 내 설명서:
 - 일반 지침 설명서 (11042373)

레이저

사양에 따라 레이저 등급 1 또는 레이저 등급 2 제품이 있습니다 (데이터 시트 참조). 레이저 등급 2에 적용:

- 레이저 빔! 레이저 빔을 바라보지 마십시오。
- 등급 2의 레이저 제품。

측정 필드

			
ZP		Sdc	
	MR	Sde	
ZP	영점	Sdc	측정 범위 시작
MR	측정 범위	Sde	측정 범위 끝

센서 LED

표시	점등	점멸	
<i>POWER</i>	녹색	센서 작동 준비	-
<i>OUTPUT</i>	황색	측정 범위 내 유효한 신호 없음	임계 신호 품질

초기 설정에서 *OUTPUT*（Pin 4） 및 황색 LED는 알람 출력 기능을 따릅니다. 또는 *OUTPUT* 및 황색 LED에 대한 스위칭 출력 기능을 선택할 수 있습니다.

조립

- 광택 표면의 측정 개체에서: 표면에서 직접 반사된 빛이 센서의 수신기에 도달하지 않도록 센서를 6 ~ 10° 측면으로 기울이십시오.
- 센서 코팅층 제거를 위해 조립 시 최소 1개의 로크 와셔를 사용하십시오.

	OM20	OM30
나사:	2 × M3	2 × M4

센서器的参数设置

可采用以下方式对传感器进行参数设置：

- I0-Link 参数
 - 传感器上的示教按钮
- 示教按钮 5 分钟后自动停用（通过 I0-Link 可对 Timeout 进行参数设置）。如果按住示教按钮超过 12 秒钟不放，则传感器进入操作模式，不执行参数设置。

下文将介绍如何通过示教按钮进行参数设置。

模拟量测量范围的示教

改变模拟量测量范围的极限值，可调整模拟量输出的分辨率。通过限制模拟量测量范围，可以显示较小的距离变化。

			
	Sdc		Sde
	ZP		
		P1	
		P2	
			模拟量测量范围

指导：

- 短暂按下示教按钮。
 - 绿色和黄色 LED 指示灯亮起（示教按钮已激活）。若 LED 指示灯没有亮起，则请重启传感器。
- 按住示教按钮 4 秒钟不放。
 - 黄色 LED 指示灯以 2 Hz 频率闪烁。
- 将测量对象放在位置 1（P1）处，然后在 60 秒内短暂按下示教按钮。
 - 模拟量测量范围的最小极限值已示教完成（显示最低电压或最小电流强度时的距离）。
- 将测量对象放在 P2 处，然后在 60 秒内短暂按下示教按钮。
 - 模拟量测量范围的最大极限已示教完成（显示最高电压或最大电流强度时的距离）。

结果：

- 示教成功：绿色和黄色 LED 指示灯短暂亮起。随后传感器进入操作模式。
- 示教未成功：绿色和黄色 LED 指示灯同时以 8 Hz 频率闪烁。

零点示教

零点（ZP）代表测量的基准点（相对测量）。以 ZP 为基础的是：

- 输出的测量值
- 模拟量测量范围的极限值

指导：

- 短暂按下示教按钮。
 - 绿色和黄色 LED 指示灯亮起（示教按钮已激活）。如果 LED 指示灯不亮，则表示示教按钮因 Timeout 而停用。请重启传感器。
- 按住示教按钮 2 秒钟不放。
 - 绿色 LED 指示灯以 2 Hz 频率闪烁。
- 将测量对象放在所需位置的零点处，然后在 60 秒内短暂按下示教按钮。

	OM20	OM30
조임 토크:	0,6 Nm ±10 %	1 Nm ±10 %

			
	Sdc		Sde
	ZP		
		P1	
		P2	
			아날로그 측정 필드

센서 매개변수화

센서 매개변수화를 위해 다음 옵션을 사용할 수 있습니다:

- IO-Link 매개변수
- 센서의 Teach 버튼

Teach 버튼은 5분 후 자동으로 비활성화됩니다(타임아웃이 IO-Link를 통해 매개변수화될 수 있음). Teach 버튼을 12초 이상 누르고 있으면 센서는 실행을 위해 매개변수화없이 작동 모드로 들어갑니다. 다음에 Teach 버튼에 의한 매개변수화가 설명됩니다.

아날로그 측정 필드 티치

아날로그 측정 필드 한계 이동으로 아날로그 출력의 해상도를 조정할 수 있습니다. 아날로그 측정 필드 한계로 더 작은 거리 변경을 표시할 수 있습니다.

			
	Sdc		Sde
	ZP		
		P1	
		P2	
			아날로그 측정 필드

조치 단계:

- Teach 버튼을 짧게 누르십시오.
 - 녹색 및 황색 LED가 점등합니다(Teach 버튼 활성화). LED가 점등하지 않으면 센서를 다시 시작하십시오.
- Teach 버튼을 4초 동안 누르고 있으십시오.
 - 황색 LED가 2 Hz로 점멸합니다.
- 측정 개체를 위치 1(P1)에 놓고 60초 이내에 Teach 버튼을 짧게 누르십시오.
 - 아날로그 측정 최소 한계가 티치됩니다(최소 전압 또는 최소 전류 강도가 표시되는 거리).
- 측정 개체를 P2에 놓고 60초 이내에 Teach 버튼을 짧게 누르십시오.
 - 아날로그 측정 최대 한계가 티치됩니다(최대 전압 또는 최대 전류 강도가 표시되는 거리).

결과:

- Teach in 정상: 녹색 및 황색 LED가 짧게 점등합니다. 그 다음 센서가 다시 작동 모드로 가게 됩니다.
- Teach in 정상 **안남**: 녹색 및 황색 LED가 동시에 8 Hz로 점멸합니다.

결과:

- ✓示教成功: 绿色和黄色 LED 指示灯短暂亮起。随后传感器再次进入工作模式。
 - ✓示教未成功: 绿色和黄色 LED 指示灯同时以 8 Hz 频率闪烁。
- 改变零点后
- 如果将零点前的数字量测量值作为负值输出，而零点后的数字量测量值作为正值输出。
 - 那么模拟量测量范围的极限值就发生了变化。因此，请重新为模拟量测量范围进行参数设置。

			
	Sdc	ZP	
			Sde
		P1	
		P2	
			模拟量测量范围

			
	Sdc		Sde
	ZP		
		P1	
		P2	
			模拟量测量范围

重置为出厂设置

指导：

- 短暂按下示教按钮。
 - 绿色和黄色 LED 指示灯亮起（示教按钮已激活）。如果 LED 指示灯不亮，则表示示教按钮因 Timeout 而停用。请重启传感器。
- 按住示教按钮 8 秒钟不放。
 - 黄色和绿色 LED 指示灯同时以 2 Hz 频率闪烁。

结果：

- 示教成功：绿色和黄色 LED 指示灯短暂亮起。随后传感器再次进入工作模式。
- 示教未成功：黄色和绿色 LED 指示灯同时以 8 Hz 频率闪烁。

I0-Link

I0-Link 分为两种类型的数据：*过程数据*和*参数*。

过程数据

过程数据是周期性数据，在 I0-Link 通信模式中按每个检索周期的方式进行传输。无需精准地检索数据。传感器可使用以下过程数据：

- Input:
 - 开关量输出的状态
 - 信号质量的状态
 - 报警输出的状态
 - 测量值的量程
 - 测量值
- Output:
 - 激光开/关

参数

参数是非周期性数据（按需传输）。传感器可使用以下参数：

- 使信号曲线变平滑的滤波器
- 触发测量值的记录
- 处理无效的测量值
- 开关点
- 极性（开关量输出的输出电平）
- 迟滞
- 零点
- 测量范围的极限值
- 模拟量测量范围的极限值
- 输出 & LED 指示灯（报警/开关量输出）
- 配置示教按钮

I0-Link 功能的详细介绍请查看使用说明书。

出厂设置

名称	IODD 名称	值
模拟量测量范围的最小极限值	<i>Distance @AnalogMin</i>	Sdc
模拟量测量范围的最大极限值	<i>Distance @AnalogMax</i>	Sde
零点	<i>Zero Position</i>	0 mm

IO-Link

IO-Link는 두 유형의 데이터를 구분합니다: *공정 데이터*와 *매개변수*.

공정 데이터

공정 데이터는 주기 데이터이며 조회 주기마다 IO-Link 통신 모드에서 전송됩니다. 데이터의 명시적인 조회는 필요하지 않습니다. 센서용으로 다음 공정 데이터를 사용할 수 있습니다:

- Input:
 - 스위칭 출력 상태
 - 신호 품질 상태
 - 알람 출력 상태
 - 측정값 수치
 - 측정값
- Output:
 - 레이저 ON/OFF

매개변수

매개변수는 비주기 데이터입니다(필요 시 전송). 센서용으로 다음 매개변수를 사용할 수 있습니다:

- 신호 형상을 완만하게 하기 위한 필터
- 측정값 기록을 위한 트리거
- 유효하지 않은 측정값 처리
- 스위칭 포인트
- 극성 (스위칭 출력 출력 레벨)
- 히스테리시스
- 영점
- 측정 범위 한계
- 아날로그 측정 필드 한계
- 출력 & LED (알람/스위칭 출력)
- Teach 버튼 구성

IO-Link 기능에 대한 자세한 설명은 사용설명서에서 찾을 수 있습니다.

초기 설정

표시	IODD 표시	값
아날로그 측정 범위 최소 한계	<i>Distance @AnalogMin</i>	Sdc
아날로그 측정 범위 최대 한계	<i>Distance @AnalogMax</i>	Sde
영점	<i>Zero Position</i>	0 mm