

## IWRM 18U9704/S14

Détecteurs de distance inductifs

Numéro d'article: 10151329

### Vue d'ensemble

- 0 ... 8 mm
- Sortie de tension
- Connecteur M12
- -10 ... 70 °C
- IP 67



Image similaire



### Caractéristiques techniques

#### Données générales

Type de montage	Quasi noyé
Distance de mesure Sd	0 ... 8 mm
Résolution	< 0,005 mm (stat.) < 0,01 mm (dynam.)
Reproductibilité	0,015 mm
Dérive de linéarité	± 400 µm
Dérivé en température	± 5 % (Pleine échelle)

#### Données électriques

Temps d'activation (caractéristiques usine)	< 2 ms
Plage de tension +Vs	15 ... 30 VDC
Consommation max. (sans charge)	20 mA
Circuit de sortie	Analogique 0 ... 10 VDC
Résistance de charge	> 1000 Ohm

#### Données électriques

Protégé contre courts-circuits	Oui
Protégé contre inversion polarité	Oui

#### Données mécaniques

Forme du boîtier	Cylindrique avec filetage
Matériau (face active)	PBT
Matériau boîtier	Laiton nickelé
Dimension	18 mm
Longueur du boîtier	60 mm
Version de raccordement	Connecteur M12
Couple de serrage max.	40 Nm (Front: 28 Nm)

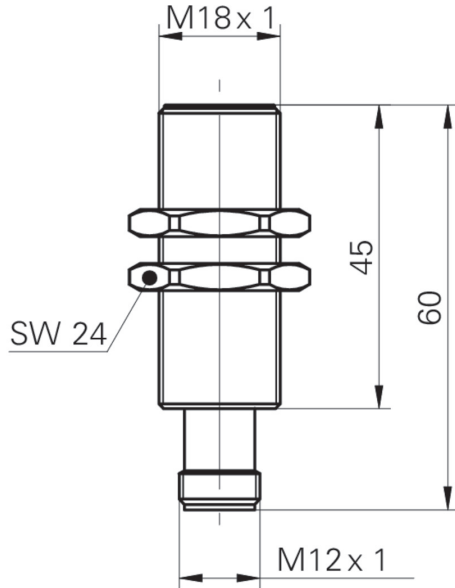
#### Conditions ambiantes

Température de fonctionnement	-10 ... +70 °C
Classe de protection	IP 67

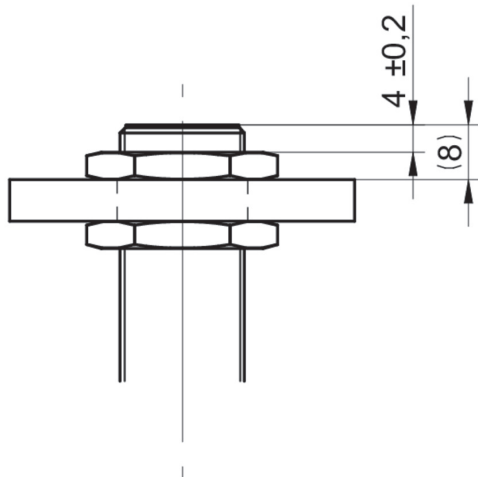
### Recommandations

- Erreur de linéarité (S = 0,5...8 mm) ± 10% (Full Scale)
- Dispersion (S = 8 mm): ± 0,2 V

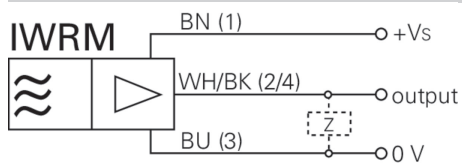
**Dessin d'encombrement**



**Dessin de montage**



**Schéma de raccordement**



**Accessoires****Accessoires de montage**

10151658	Kit de fixation Sensofix Série 18
11172096	ZADAP-M18.STANDARD
11171584	ZADAP-M18.SHORT
11172095	ZADAP-M18.LONG
11707685	Tige de montage avec support de plaque de montage 200 mm
11707686	Tige de montage avec support de plaque de montage 300 mm
11707688	Tige de montage 200 mm
11707697	Tige de montage 250 mm
11707698	Tige de montage avec support de plaque de montage 250 mm
11707687	Tige de montage 300 mm
11707699	Plaque de montage série 500 et ø18 mm
11707702	Base de montage
11707703	Connecteur bidirectionnel