

Auf einen Blick

- 0 ... 8 mm
- Spannungsausgang
- Stecker M12
- -10 ... 70 °C
- IP 67



Abbildung ähnlich



Technische Daten

Allgemeine Daten

Einbauart	Quasi bündig
Messdistanz Sd	0 ... 8 mm
Auflösung	< 0,005 mm (stat.) < 0,01 mm (dynam.)
Wiederholgenauigkeit	0,015 mm
Linearitätsabweichung	± 400 µm
Temperaturdrift	± 5 % (Full Scale)

Elektrische Daten

Ansprechzeit (Werkskennlinie)	< 2 ms
Betriebsspannungsbereich +Vs	15 ... 30 VDC
Stromaufnahme max. (ohne Last)	20 mA
Ausgangsschaltung	Analog 0 ... 10 VDC

Elektrische Daten

Lastwiderstand	> 1000 Ohm
Kurzschlussfest	Ja
Verpolungsfest	Ja

Mechanische Daten

Bauform	Zylindrisch mit Gewinde
Material (aktive Fläche)	PBT
Gehäusematerial	Messing vernickelt
Baugröße	18 mm
Gehäuselänge	60 mm
Anschlussart	Stecker M12
Anzugsdrehmoment max.	40 Nm (Front: 28 Nm)

Umgebungsbedingungen

Arbeitstemperatur	-10 ... +70 °C
Schutzart	IP 67

Bemerkungen

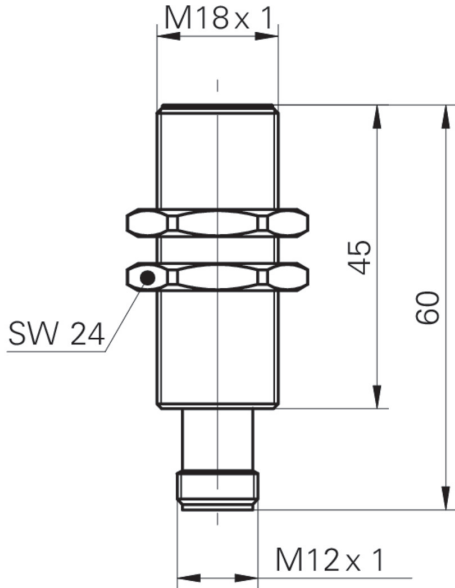
- Abweichung im Linearitätsbereich (S = 0,5...8 mm) ± 10% (Full Scale)
- Streuung (S = 8 mm): ± 0,2 V

IWRM 18U9704/S14

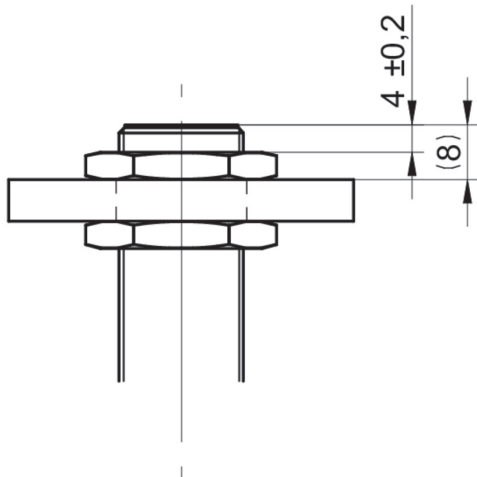
Induktive Abstandssensoren

Artikelnummer: 10151329

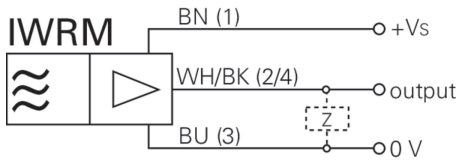
Masszeichnung



Anbauezeichnung



Anschlussbild



Zubehör**Montagezubehör**

10151658	Sensofix serie 18
11172096	ZADAP-M18.STANDARD
11171584	ZADAP-M18.SHORT
11172095	ZADAP-M18.LONG
11707685	Montagestab mit Halterung für Montageplatte 200 mm
11707686	Montagestab mit Halterung für Montageplatte 300 mm
11707688	Montagestab 200 mm
11707697	Montagestab 250 mm
11707698	Montagestab mit Halterung für Montageplatte 250 mm
11707687	Montagestab 300 mm
11707699	Montageplatte Serie 500 und ø18mm
11707702	Montagesockel
11707703	Zwei-Wege-Verbinder