

产品要点

- 0 ... 4 mm
- 电压输出
- M8 接头
- -10 ... 70 °C
- IP 67



图片与实际产品类似



技术数据

基本参数

安装方式	齐平
特殊型号	线性
测量距离 Sd	0 ... 4 mm
分辨率	< 0,005 mm
重复精度	0,01 mm
线性误差	± 160 µm
温漂	±5% FS

电气参数

响应时间 (出厂特性)	< 2,5 ms
电源电压范围 +Vs	15 ... 30 VDC
最大电流消耗 (无负载)	20 mA
输出电路	Analog 0 ... 10 VDC

电气参数

短路保护	是
反极性保护	是

机械参数

类型	矩形
感应面材质	PBT
外壳材质	黄铜镀镍
尺寸	18 mm
外壳长度	30 mm
连接方式	M8 接头

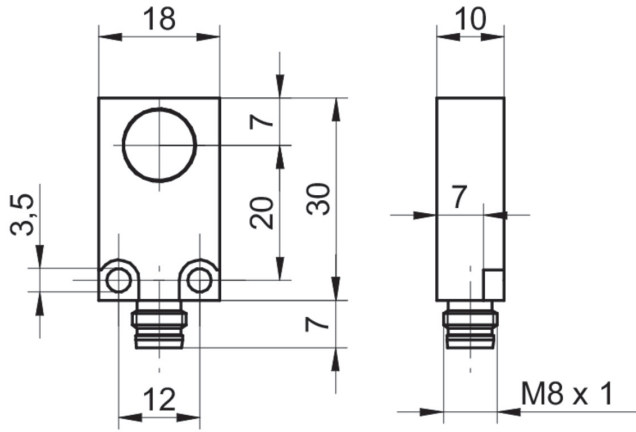
环境条件

工作温度	-10 ... +70 °C
防护等级	IP 67

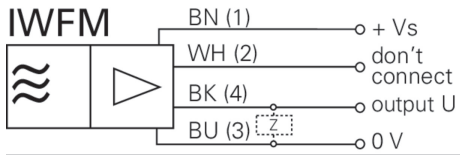
备注

- 线性化特征

尺寸图



接线图



附件

安装附件

10152385

10152385