

## ITD69H00 - Rechtecksignal

 Durchgehende Hohlwelle  $\varnothing 40$  bis  $\varnothing 68$  mm

128...4096 Impulse pro Umdrehung

### Auf einen Blick

- Lagerloser, magnetischer Drehgeber
- Bis 4096 Impulse pro Umdrehung
- Ausgangsstufen: HTL oder TTL
- Einfache, schnelle und platzsparende Montage
- Wartungsfrei
- Hohe Genauigkeit - maximaler Fehler  $\pm 0,2^\circ$
- Drehzahlen bis 10000 U/min
- Hohe Resistenz gegen Verschmutzung, Vibrationen
- Magnetrotor im Lieferumfang enthalten



Abbildung ähnlich

### Technische Daten

#### Technische Daten - elektrisch

 Betriebsspannung 5 VDC  $\pm 5\%$   
8...26 VDC

Verpolungsfest Ja

Kurzschlussfest Ja

 Betriebsstrom ohne Last  $\leq 50$  mA

Impulse pro Umdrehung 128 ... 4096

 Interpolation  
 1-fach  
 2-fach  
 4-fach  
 8-fach  
 16-fach  
 32-fach

 Ausgangssignale A 90° B + invertiert  
A 90° B, N + invertiert

 Ausgangsstufen TTL Leitungstreiber (kurzschlussfest)  
HTL Gegentakt (kurzschlussfest)

 Ausgangsstrom  $\leq 30$  mA

 Ausgabefrequenz  $\leq 300$  kHz (TTL)  
 $\leq 160$  kHz (HTL)

 System-Genauigkeit  $\pm 0,2^\circ$ 

Störfestigkeit EN 61000-6-2

#### Technische Daten - elektrisch

Störaussendung EN 61000-6-3

 Zulassung CE  
UL-Zulassung / E217823

#### Technische Daten - mechanisch

 Wellenart  $\varnothing 40 \dots 68$  mm (durchgehende Hohlwelle)

Abmessungen (Abtastkopf) 12 x 16 x 49 mm

Schutzart EN 60529 IP 67 (bezogen auf vergossene Elektronik)

 Betriebsdrehzahl  $\leq 10000$  U/min

Arbeitsabstand 0,2 ... 0,5 mm (radial), optimal 0,3 mm

 Axialversatz  $\pm 0,5$  mm

 Werkstoff Gehäuse: Kunststoff  
Welle: Stahl rostfrei

 Betriebstemperatur  $-40 \dots +100$  °C (Kabel unbewegt)

 Widerstandsfähigkeit EN 60068-2-6  
Vibration 10 g, 55-2000 Hz  
EN 60068-2-27  
Schock 100 g, 11 ms

Masse ca. 390 g

Anschluss Kabel 1 m

### Optional

- Steckerausführung am Kabel
- Redundante Abtastung

# ITD69H00 - Rechtecksignal

Durchgehende Hohlwelle  $\varnothing 40$  bis  $\varnothing 68$  mm

128...4096 Impulse pro Umdrehung

## Anschlussbelegung

### Mit BI-Signalen, Kabel [4x2x0,08 mm<sup>2</sup>]

Aderfarben	Belegung
grün	Spur A
gelb	Spur A inv.
grau	Spur B
rosa	Spur B inv.
rot	UB
blau	GND
transparent	Schirm/Gehäuse

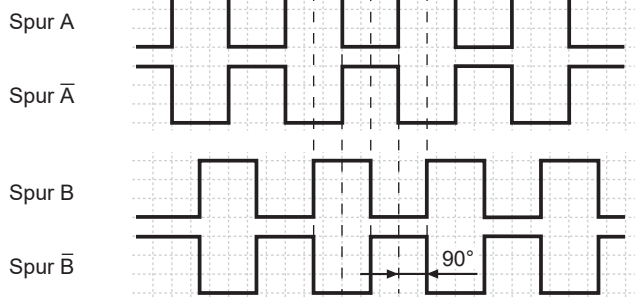
### Mit NI-Signalen, Kabel [4x2x0,08 mm<sup>2</sup>]

Aderfarben	Belegung
grün	Spur A
gelb	Spur A inv.
grau	Spur B
rosa	Spur B inv.
braun	Spur N
weiss	Spur N inv.
rot	UB
blau	GND
transparent	Schirm/Gehäuse

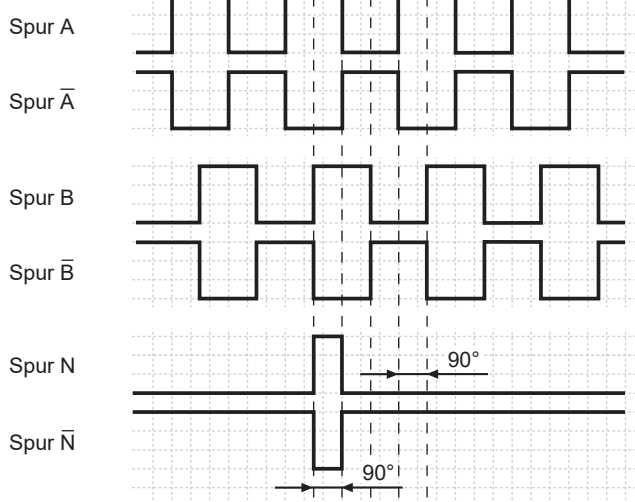
## Ausgangssignale

Drehrichtung im Uhrzeigersinn bei Blick auf die Anbauseite.

### BI-Ausgangssignale



### NI-Ausgangssignale



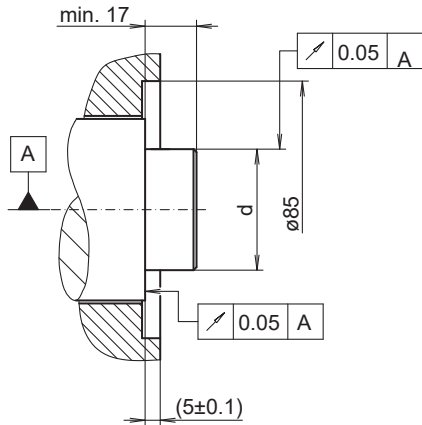
## Schaltpegel

Ausgänge	Linedriver
Ausgangspegel High	$\geq 2,5$ V
Ausgangspegel Low	$\leq 0,5$ V
Belastung	$\leq 30$ mA

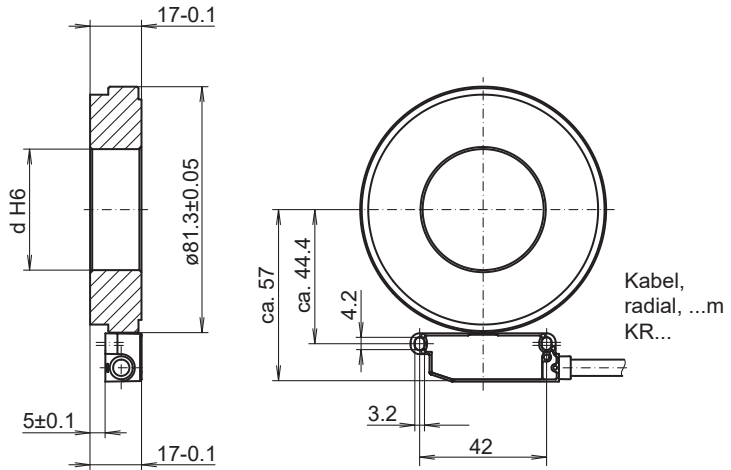
Ausgänge	Gegentakt kurzschlussfest
Ausgangspegel High	$\geq UB - 3$ V
Ausgangspegel Low	$\leq 1,5$ V
Belastung	$\leq 30$ mA

## Abmessungen

### Anbauseite (Vorschlag)



### Masszeichnung (optimaler Anbau)



Montageart	Wellenpassung	Vorgabe
Schrumpfmontage	d p5	Maximale Erwärmung des Polrades $T_{(max)}=100$ °C
Klebmontage	d g6	Herstellerseitige Vorgaben zum Klebstoff und Klebespalt beachten. Empfehlung: Klebstoff Loctite 3504

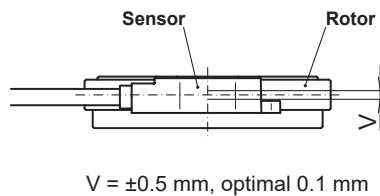
### Montagehinweis:

Das System, bestehend aus Sensor und Rotor, bilden ein aufeinander abgestimmtes Paar. Sie dürfen nicht einzeln ausgetauscht werden. Der Sensor sollte mit der Vergussseite auf einer elektrisch leitfähigen Oberfläche aufliegen.

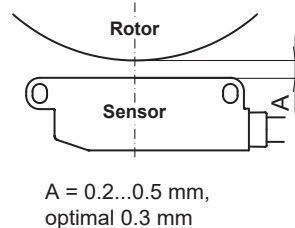
## Anbautoleranzen, Betriebstoleranzen

Erlaubte Lageänderung Sensor zu Rotor bei der Montage und im Betrieb:

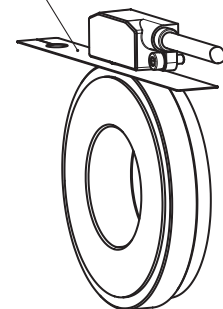
### Axialversatz:



### Arbeitsabstand:

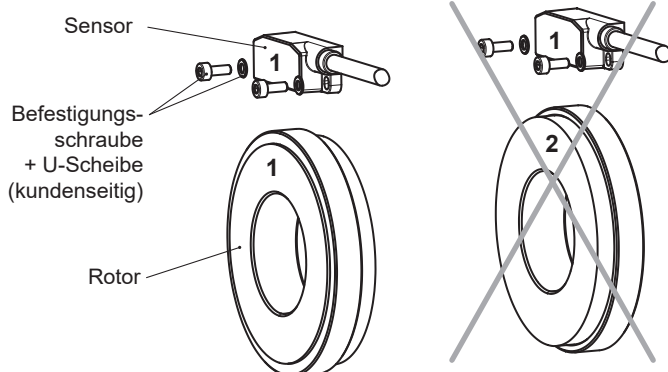


Distanzband als Montagehilfe für optimalen Arbeitsabstand (0.3 mm) verwenden.



## Anbaulage

Anbaulage (1-1) Sensor zu Rotor darf nicht verändert werden!



# ITD69H00 - Rechtecksignal

Durchgehende Hohlwelle ø40 bis ø68 mm

128...4096 Impulse pro Umdrehung

**Typenschlüssel**

	ITD69H00	####	#	####	KR1	E	#####	IP	67
<b>Produkt</b>	ITD69H00								
	ITD69H00								
<b>Impulszahl</b>									
128 <sup>(1)</sup>		128							
256 <sup>(1)</sup>		256							
512		512							
1024		1024							
2048		2048							
4096		4096							
<b>Betriebsspannung</b>									
UB= 5 VDC ±5% / TTL-Pegel, Linedriver						T			
UB= 8...26 VDC / HTL-Pegel, Gegentakt						H			
<b>Ausgangssignale</b>									
A, A inv, B, B inv						BI			
A, A inv, B, B inv, N, N inv						NI			
<b>Anschluss</b>									
Kabel radial, 1,00 m						KR1			
<b>Betriebstemperatur</b>									
-40...+100 °C (fixiertes Kabel)							E		
<b>Polrad H00</b>									
Ø40 mm, Für Klebe- oder Heisschrumpfmontage								40	
Ø45 mm, Für Klebe- oder Heisschrumpfmontage								45	
Ø50 mm, Für Klebe- oder Heisschrumpfmontage								50	
Ø55 mm, Für Klebe- oder Heisschrumpfmontage								55	
Ø60 mm, Für Klebe- oder Heisschrumpfmontage								60	
Ø65 mm, Für Klebe- oder Heisschrumpfmontage								65	
IP									IP
<b>Schutzart</b>									
IP67 (bezogen auf vergossene Elektronik)									67

(1) Gekennzeichnete Impulszahlen nur als BI-Ausgangssignale möglich.

Weitere Durchmesser auf Anfrage