

**Vue d'ensemble**

- Standard industriel robuste
- Plage de températures étendue
- Périodes par tour jusqu'à 2048
- Signaux de sortie sinus 1 Vcc
- Signaux de qualité LowHarmonics®
- Câble détachable - Sortie tangentielle
- Qualité parfaite de la régulation pour toutes les vitesses



Image similaire

**Caractéristiques techniques**

**Caractéristiques électriques**

Alimentation	5 VDC $\pm 10$ % 8...30 VDC
Protection contre l'inversion de polarité	Oui
Courant de service à vide	$\leq 100$ mA
Périodes par tour	1024 ... 2048
Principe de détection	Optique
Fréquence de sortie	$\leq 180$ kHz (-3 dB)
Signaux de sortie	A, B, 0
Etage de sortie	SinCos 1 Vcc
Immunité	EN 61000-6-2
Emission	EN 61000-6-3

**Caractéristiques mécaniques**

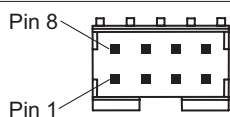
Taille (bride)	$\varnothing 58$ mm
----------------	---------------------

**Caractéristiques mécaniques**

Type d'axe	$\varnothing 10$ mm (traversant) $\varnothing 12$ mm (traversant) $\varnothing 14$ mm (traversant)
Protection EN 60529	IP 65
Vitesse de rotation	$\leq 6000$ t/min
Couple de démarrage	$\leq 0,015$ Nm (+20 °C)
Matière	Boîtier: aluminium Axe: inox
Température d'utilisation	-30...+100 °C
Humidité relative	90 % sans condensation
Résistance	EN 60068-2-6 Vibrations 20 g, 60-2000 Hz EN 60068-2-27 Choc 100 g, 6 ms
Raccordement	Connecteur circuit imprimé, 8 points
Poids	150 g

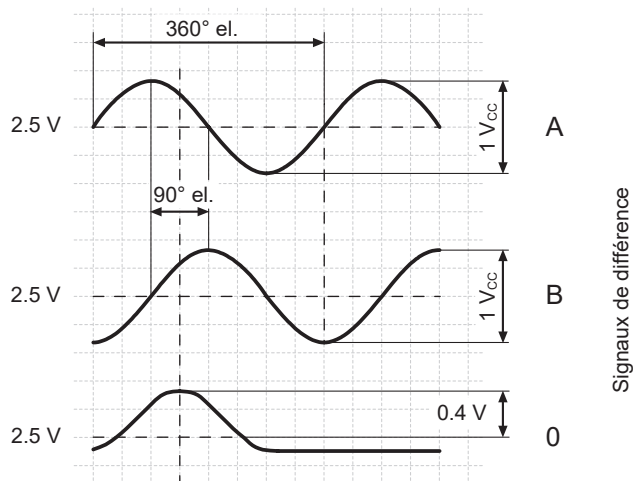
### Affectation des bornes

Borne	Désignation
1	+U alimentation
2	0 V alimentation
3	Voie A +
4	Voie A -
5	Voie B +
6	Voie B -
7	Voie 0 +
8	Voie 0 -



### Signaux de sortie

Pour une rotation en sens horaire et vue côté bride.



### Niveau du signal de sortie

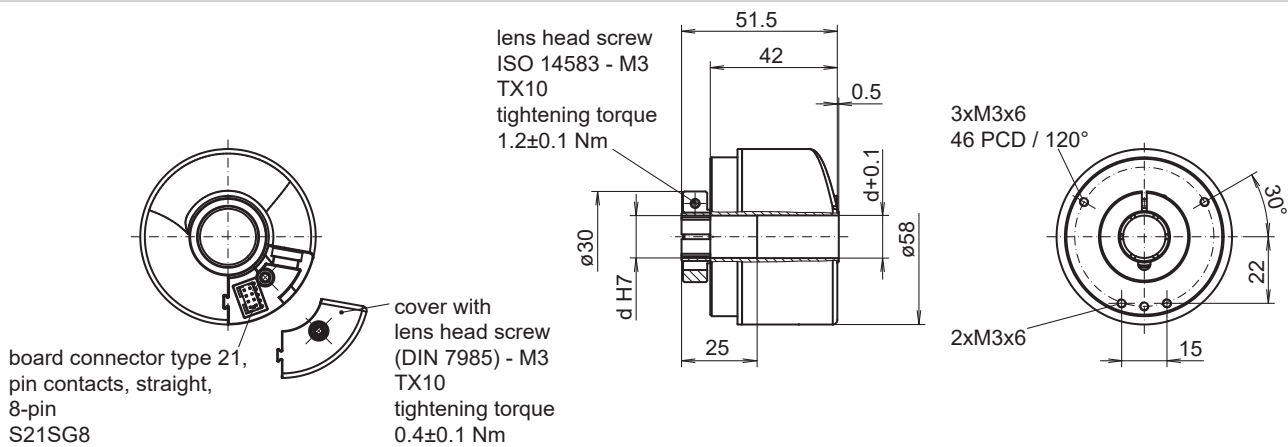
Sorties	Sinus
Amplitude A, B	1 V <sub>CC</sub> , Z <sub>0</sub> = 120 Ω
Amplitude 0	env. 0,4 V (partie positive) Z <sub>0</sub> = 120 Ω

# ITD22H00

Axe creux traversant  $\varnothing 10$  à  $\varnothing 14$  mm

Périodes par tour 1024, 2048

## Dimensions



# ITD22H00

Axe creux traversant  $\varnothing 10$  à  $\varnothing 14$  mm

Périodes par tour 1024, 2048

## Référence de commande

	ITD22H00	#####	###	NI	S21SG8	E	##	65	021
<b>Produit</b>	ITD22H00								
<b>Périodes par tour</b>									
1024		1024							
2048		2048							
<b>Alimentation</b>									
UB= 5 VDC $\pm 10\%$ / Sinus 1 Vcc				M					
UB= 8...30 VDC / Sinus 1 Vcc				S					
<b>Signaux de sortie Sinus</b>									
A+, A-, B+, B-, 0+, 0-				NI					
<b>Raccordement</b>									
Connecteur circuit imprimé type 21, contacts droits mâles, 8 points					S21SG8				
<b>Température d'utilisation</b>									
-30...+100 °C						E			
<b>Axe creux traversant</b>									
$\varnothing 10$ mm, bague de serrage coté bride								10	
$\varnothing 12$ mm, bague de serrage coté bride								12	
$\varnothing 14$ mm, bague de serrage coté bride								14	
<b>Indice de protection</b>									
IP65									65
<b>Kit de montage</b>									
1-bras, pitch diamètre du cercle 65,5...281 mm, montage M4, coupé à la longueur									021

## Accessoires

### Accessoires de montage

11066080	Ressort anti-rotation à un bras (kit de montage 002)
11066083	Ressort anti-rotation à un bras (kit de montage 006)
11073114	Ressort anti-rotation à 3 bras (kit de montage 019)
11073119	Ressort anti-rotation à un bras (kit de montage 021)
11069239	Ressort anti-rotation à un bras (kit de montage 092)
11116921	Douille d'isolation $\varnothing 10$ mm/ $\varnothing 12$ mm/25 mm long
11116923	Douille d'isolation $\varnothing 12$ mm/ $\varnothing 14$ mm/25 mm long