

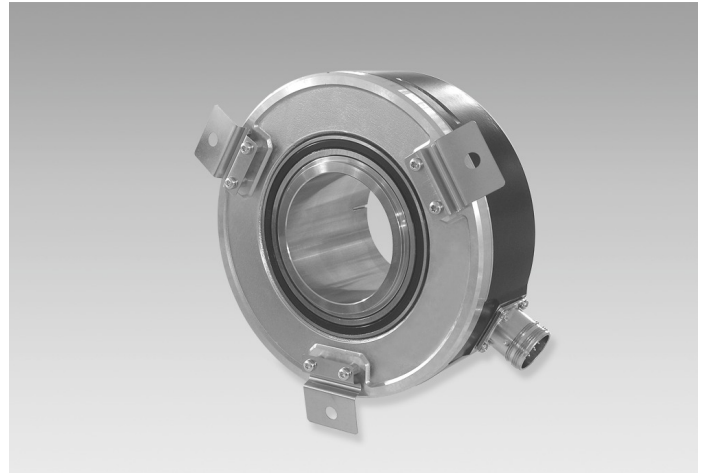
ITD 70 A 4 Y 9

Axe creux traversant $\varnothing 40$ à $\varnothing 65$ mm

1000...2500 impulsions par tour

Vue d'ensemble

- Codeur axe creux traversant max. $\varnothing 65$ mm
- Max. 2500 impulsions par tour
- Détection optique
- Montage avec ressort anti-rotation
- Vis de fixation sur $\varnothing 164$ mm
- Signaux de sortie TTL ou HTL
- Embase mâle radiale



Caractéristiques techniques

Caractéristiques électriques

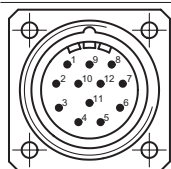
Alimentation	5 VDC ± 5 % 8...30 VDC
Protection contre l'inversion de polarité	Oui
Courant de service à vide	≤ 100 mA
Impulsions par tour	1000 ... 2500
Signal de référence	Top zéro, largeur 90°
Principe de détection	Optique
Fréquence de sortie	≤ 120 kHz
Signaux de sortie	A, B, 0 + compléments
Etage de sortie	TTL (Transistors de puissance) HTL (Transistors de puissance)
Immunité	EN 61000-6-2
Emission	EN 61000-6-3

Caractéristiques mécaniques

Taille (bride)	$\varnothing 150$ mm
Type d'axe	$\varnothing 40$...65 mm (traversant)
Kit de fixation	051
Protection EN 60529	IP 54
Vitesse de rotation	≤ 4000 t/min
Matière	Boîtier: aluminium, peint en noir Axe: acier inoxydable
Température d'utilisation	-20...+70 °C
Humidité relative	90 % sans condensation
Résistance	EN 60068-2-6 Vibrations 10 g, 55-2000 Hz EN 60068-2-27 Choc 100 g, 6 ms
Raccordement	Embase mâle M23 type 2, 12 points
Poids	2900 g

Affectation des bornes

Borne	Désignation
5	Voie A
6	Voie A inv.
8	Voie B
1	Voie B inv.
3	Voie 0
4	Voie 0 inv.
12	+U alimentation
10	0 V alimentation
2	Retour +U alimentation
11	Retour 0 V alimentation
9	–
7	–



Niveaux électriques

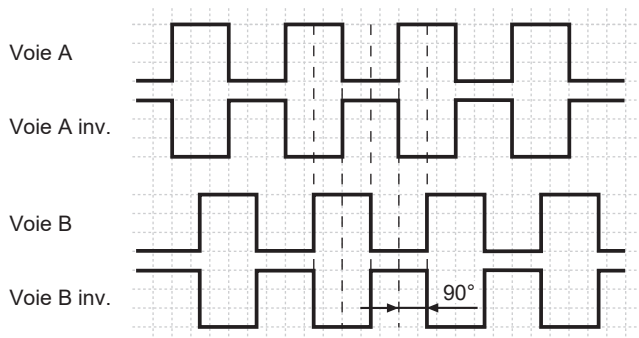
Sorties	Emetteur de ligne
Niveau Haut	$\geq 2,4$ V
Niveau Bas	$\leq 0,5$ V
Charge	≤ 70 mA

Sorties	Totem pôle
Niveau Haut	$\geq U_B - 3$ V
Niveau Bas	$\leq 1,5$ V
Charge	≤ 70 mA

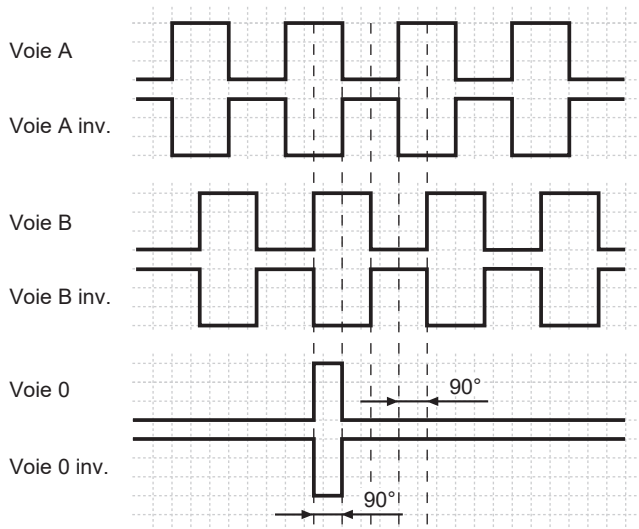
Signaux de sortie

Pour une rotation en sens horaire et vue côté bride.

BI - Signaux de sortie



NI - Signaux de sortie

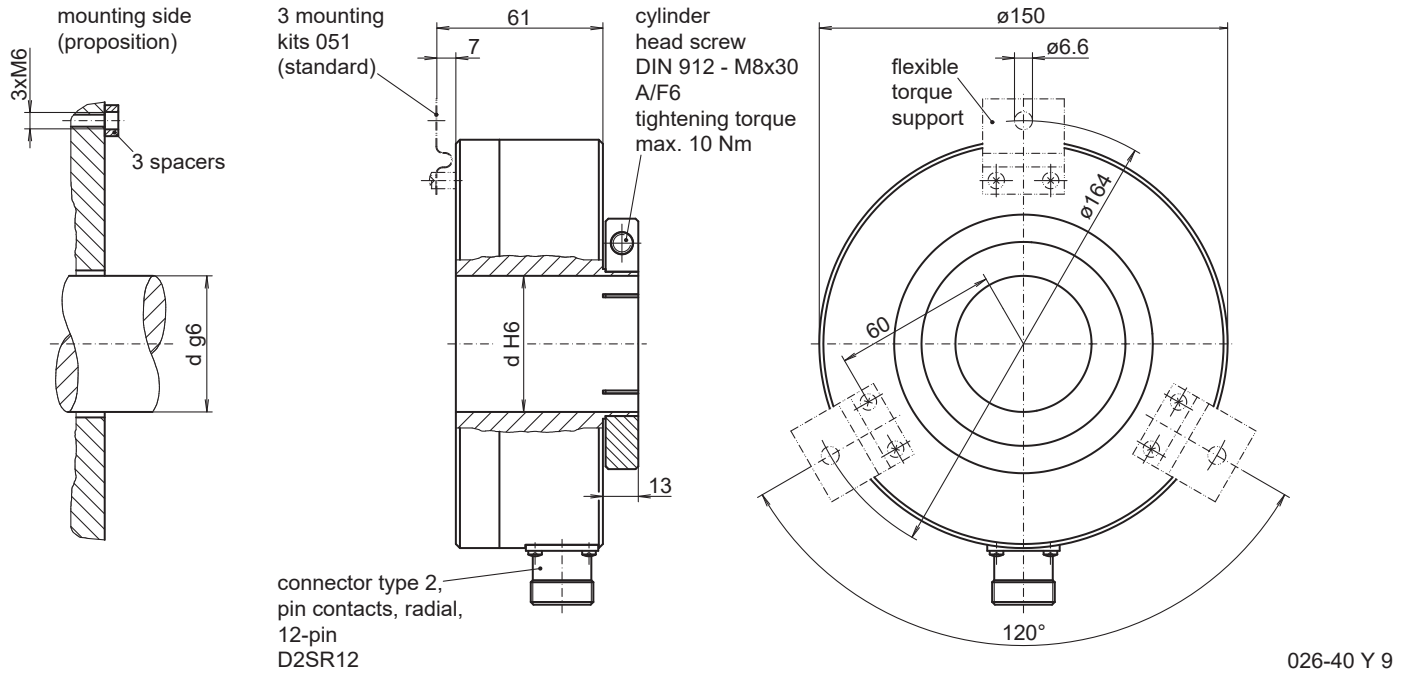


ITD 70 A 4 Y 9

Axe creux traversant $\varnothing 40$ à $\varnothing 65$ mm

1000...2500 impulsions par tour

Dimensions



026-40 Y 9

ITD 70 A 4 Y 9

Axe creux traversant ø40 à ø65 mm

1000...2500 impulsions par tour

Référence de commande

	ITD 70 A 4 Y 9	#####	#	####	D2SR12	S	##	IP54	051
Produit	ITD 70 A 4 Y 9								
Nombre d'impulsions									
1000		1000							
1024		1024							
2048		2048							
2500		2500							
Alimentation / Sortie									
5 VDC / TTL niveau, Emetteur de ligne						T			
8...30 VDC / HTL niveau, push-pull						H			
8...30 VDC / TTL niveau, Emetteur de ligne						R			
Signaux de sortie									
A, A inv, B, B inv								BI	
A, A inv, B, B inv, 0, 0 inv								NI	
Raccordement									
Embase mâle type 2, radial, 12 points								D2SR12	
Température d'utilisation									
-20...+70 °C							S		
Axe creux traversant									
ø40 mm								40	
ø45 mm								45	
ø50 mm								50	
ø55 mm								55	
ø60 mm								60	
ø65 mm								65	
Protection									
IP 54									IP54
Kit de fixation									
Variante de montage 051									051