

ITD 41 A 4 Y68

Axe creux traversant $\varnothing 28$ à $\varnothing 30$ mm

1024...10000 impulsions par tour

Vue d'ensemble

- Codeur axe creux traversant $\varnothing 28$ à $\varnothing 30$ mm
- Max. 10000 impulsions par tour
- Détection optique
- Montage avec ressort anti-rotation
- Signaux de sortie TTL ou HTL
- Sortie câble radiale



Caractéristiques techniques

Caractéristiques électriques

Alimentation	5 VDC ± 5 % 8...30 VDC
Protection contre l'inversion de polarité	Oui
Courant de service à vide	≤ 100 mA
Impulsions par tour	1024 ... 10000
Signal de référence	Top zéro, largeur 90°
Principe de détection	Optique
Fréquence de sortie	≤ 300 kHz (TTL) ≤ 160 kHz (HTL)
Signaux de sortie	A, B, 0 + compléments
Etage de sortie	TTL (Transistors de puissance) HTL (Transistors de puissance)
Immunité	DIN EN 61000-6-2
Emission	DIN EN 61000-6-3

Caractéristiques mécaniques

Taille (bride)	$\varnothing 80$ mm
----------------	---------------------

Option

- Version avec connecteur au bout du câble
- Plage de températures étendue

Caractéristiques mécaniques

Type d'axe	$\varnothing 28$... $\varnothing 30$ mm (traversant)
Kit de fixation	050
Protection DIN EN 60529	IP 65
Vitesse de rotation	≤ 5000 t/min ≤ 3000 t/min IP 65 ($> 70^\circ\text{C}$)
Couple de démarrage	$\leq 0,01$ Nm ($+20^\circ\text{C}$)
Matière	Boîtier: aluminium, peint en noir Axe: acier inoxydable
Température d'utilisation	-20 ... $+70^\circ\text{C}$ -20 ... $+100^\circ\text{C}$
Humidité relative	90 % sans condensation
Résistance	DIN EN 60068-2-6 Vibrations 10 g, 55-2000 Hz DIN EN 60068-2-27 Choc 30 g, 11 ms
Raccordement	Câble 1 m
Poids	580 g

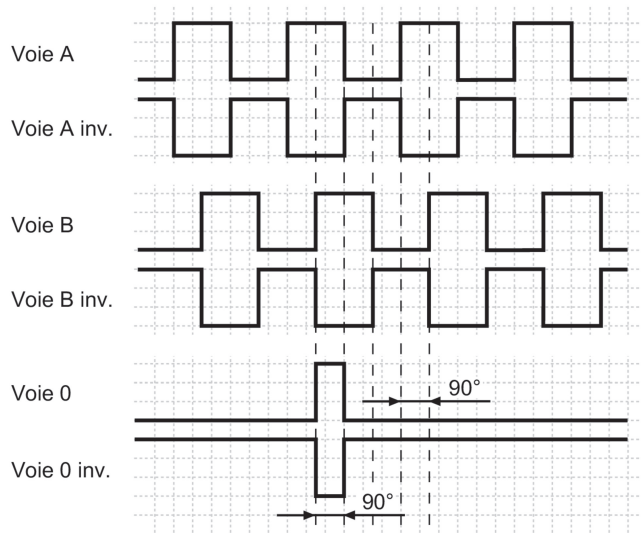
Affectation des bornes

Câble	Désignation
brun	Voie A
vert	Voie A inv.
gris	Voie B
rose	Voie B inv.
rouge	Voie 0
noir	Voie 0 inv.
brun 0,5 mm ²	+U alimentation
blanc 0,5 mm ²	0 V alimentation
bleu	Retour +U alimentation
blanc	Retour 0 V alimentation
transparent	Blindage/boîtier

Signaux de sortie

Pour une rotation en sens horaire et vue côté bride.

NI - Signaux de sortie


Niveaux électriques

Sorties	Emetteur de ligne
Niveau Haut	$\geq 2,4$ V
Niveau Bas	$\leq 0,5$ V
Charge	≤ 70 mA

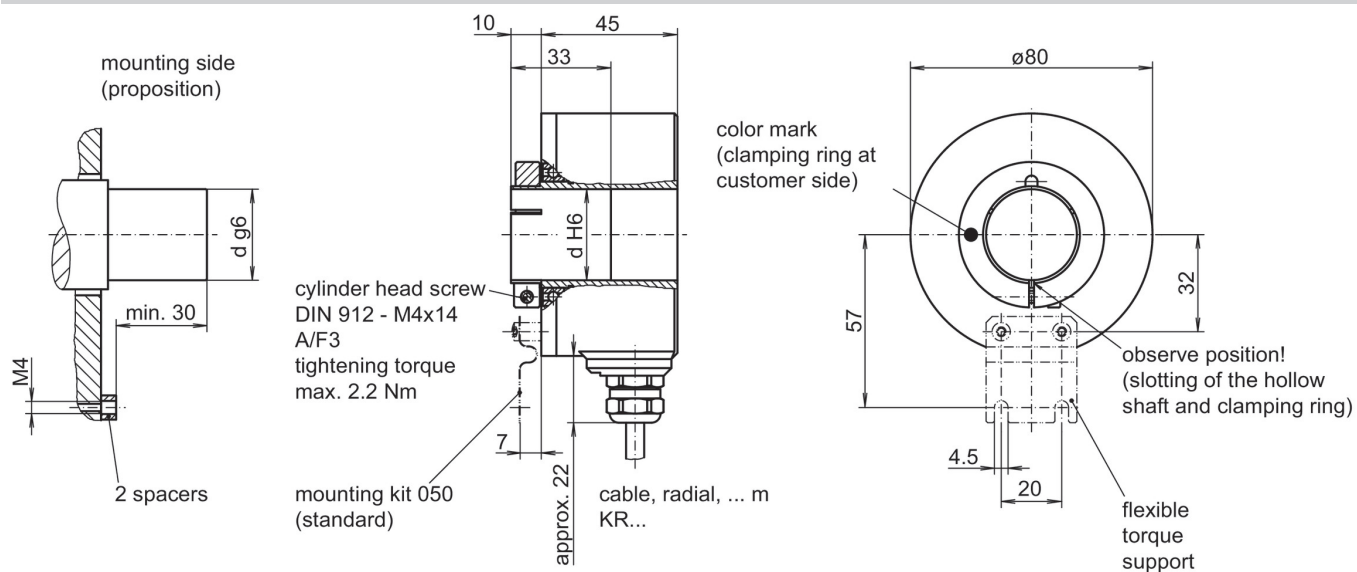
Sorties	Totem pôle
Niveau Haut	$\geq U_B - 3$ V
Niveau Bas	$\leq 1,5$ V
Charge	≤ 70 mA

ITD 41 A 4 Y68

Axe creux traversant $\varnothing 28$ à $\varnothing 30$ mm

1024...10000 impulsions par tour

Dimensions



ITD 41 A 4 Y68

Axe creux traversant ø28 à ø30 mm

1024...10000 impulsions par tour

Référence de commande

	ITD 41 A 4 Y68	#####	#	NI	KR1	#	##	####	050
Produit	ITD 41 A 4 Y68								
	ITD 41 A 4 Y68								
Nombre d'impulsions									
1024		1024							
2000		2000							
2048		2048							
2500		2500							
3072		3072							
3600		3600							
4096		4096							
5000		5000							
10000		10000							
Alimentation / Sortie									
5 VDC / TTL niveau, Emetteur de ligne				T					
8...30 VDC / HTL niveau, push-pull				H					
8...30 VDC / TTL niveau, Emetteur de ligne				R					
Signaux de sortie									
A, A inv, B, B inv, 0, 0 inv				NI					
Raccordement									
Câble 1 m, radial					KR1				
Température d'utilisation									
-20...+70 °C						S			
-20...+100 °C						E			
Axe creux traversant									
ø28 mm, bague de serrage							28		
ø29 mm, bague de serrage							29		
ø30 mm, bague de serrage							30		
Protection									
IP 54								IP54	
IP 65								IP65	
Kit de fixation									
Variante de montage 050									050