

Auf einen Blick

- Drehgeber mit durchgehender Hohlwelle $\varnothing 28...30$ mm
- Bis 10000 Impulse pro Umdrehung
- Optisches Abtastprinzip
- Befestigung über Drehmomentstütze
- TTL- oder HTL-Ausgangssignale
- Kabelausgang radial



Technische Daten

Technische Daten - elektrisch

Betriebsspannung	5 VDC ± 5 % 8...30 VDC
Verpolungsfest	Ja
Betriebsstrom ohne Last	≤ 100 mA
Impulse pro Umdrehung	1024 ... 10000
Referenzsignal	Nullimpuls, Breite 90°
Abtastprinzip	Optisch
Ausgabefrequenz	≤ 300 kHz (TTL) ≤ 160 kHz (HTL)
Ausgangssignale	A, B, N + invertiert
Ausgangsstufen	TTL Leitungstreiber (kurzschlussfest) HTL Gegentakt (kurzschlussfest)
Störfestigkeit	DIN EN 61000-6-2
Störaussendung	DIN EN 61000-6-3

Technische Daten - mechanisch

Baugrösse (Flansch)	$\varnothing 80$ mm
---------------------	---------------------

Technische Daten - mechanisch

Wellenart	$\varnothing 28...30$ mm (durchgehende Hohlwelle)
Befestigungssatz	050
Schutzart DIN EN 60529	IP 65
Betriebsdrehzahl	≤ 5000 U/min ≤ 3000 U/min IP 65 (>70 °C)
Anlaufdrehmoment	$\leq 0,01$ Nm ($+20$ °C)
Werkstoff	Gehäuse: Aluminium, schwarz, pulverbeschichtet Welle: Stahl rostfrei
Betriebstemperatur	$-20...+70$ °C $-20...+100$ °C
Relative Luftfeuchte	90 % nicht betauend
Widerstandsfähigkeit	DIN EN 60068-2-6 Vibration 10 g, 55-2000 Hz DIN EN 60068-2-27 Schock 30 g, 11 ms
Anschluss	Kabel 1 m
Masse ca.	580 g

Optional

- Steckerausführung am Kabel
- Erweiterter Betriebstemperaturbereich

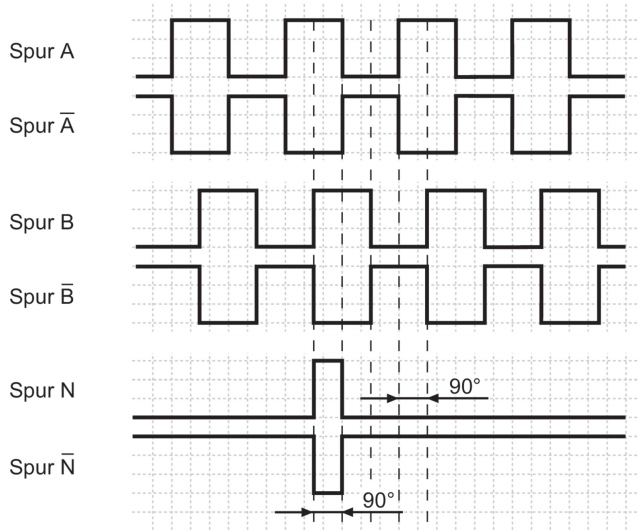
Anschlussbelegung

Aderfarben	Belegung
braun	Spur A
grün	Spur A inv.
grau	Spur B
rosa	Spur B inv.
rot	Spur N
schwarz	Spur N inv.
braun 0,5 mm ²	UB
weiss 0,5 mm ²	GND
blau	UB-Sensor
weiss	GND-Sensor
transparent	Schirm/Gehäuse

Ausgangssignale

Drehrichtung im Uhrzeigersinn bei Blick auf die Anbauseite.

NI-Ausgangssignale

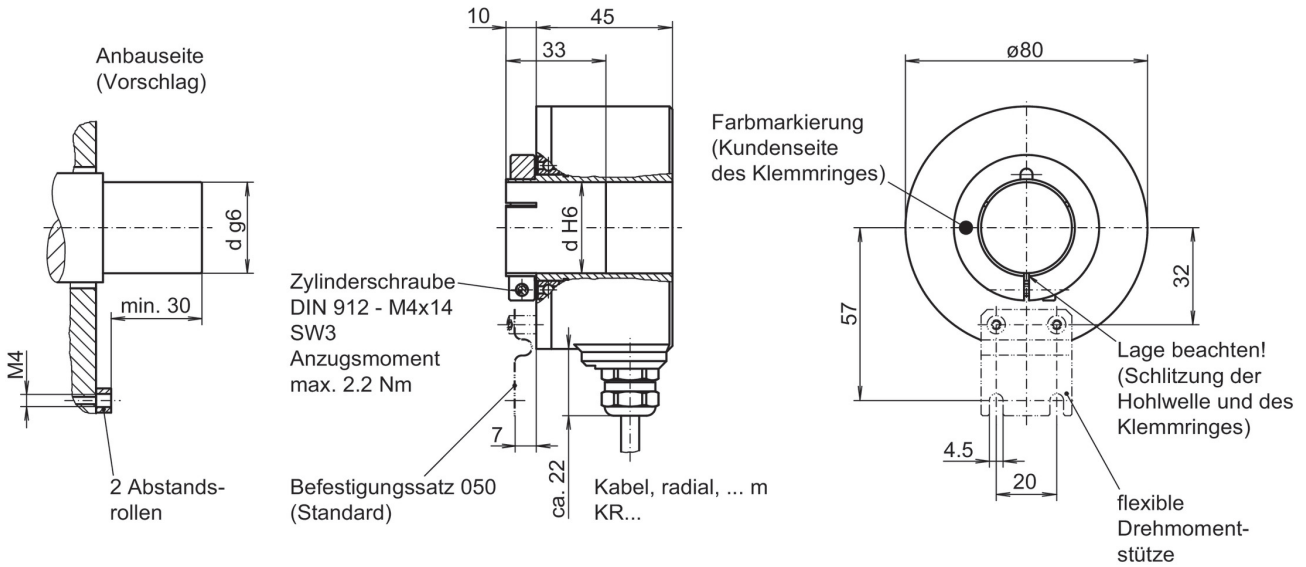


Schaltpegel

Ausgänge	Linedriver
Ausgangspegel High	$\geq 2,4$ V
Ausgangspegel Low	$\leq 0,5$ V
Belastung	≤ 70 mA

Ausgänge	Gegentakt kurzschlussfest
Ausgangspegel High	$\geq UB - 3$ V
Ausgangspegel Low	$\leq 1,5$ V
Belastung	≤ 70 mA

Abmessungen



ITD 41 A 4 Y68

Durchgehende Hohlwelle ø28 bis ø30 mm

1024...10000 Impulse pro Umdrehung

Typenschlüssel

	ITD 41 A 4 Y68	#####	#	NI	KR1	#	##	####	050
Produkt	ITD 41 A 4 Y68								
	ITD 41 A 4 Y68								
Impulszahl									
1024		1024							
2000		2000							
2048		2048							
2500		2500							
3072		3072							
3600		3600							
4096		4096							
5000		5000							
10000		10000							
Betriebsspannung / Signale									
5 VDC / TTL-Pegel, Linedriver				T					
8...30 VDC / HTL-Pegel, Gegentakt				H					
8...30 VDC / TTL-Pegel, Linedriver				R					
Ausgangssignale									
A, A inv, B, B inv, N, N inv				NI					
Anschluss									
Kabel 1 m, radial					KR1				
Betriebstemperatur									
-20...+70 °C						S			
-20...+100 °C						E			
Durchgehende Hohlwelle									
ø28 mm, Klemmring							28		
ø29 mm, Klemmring							29		
ø30 mm, Klemmring							30		
Schutzart									
IP 54								IP54	
IP 65								IP65	
Befestigungssatz									
Befestigungssatz 050									050