

Auf einen Blick

- Mini-Drehgeber mit einseitig offener Hohlwelle $\varnothing 4$ mm
- Bis 1024 Impulse pro Umdrehung
- Optisches Abtastprinzip
- Aussendurchmesser $\varnothing 24$ mm
- TTL- oder HTL-Ausgangssignale
- Kabelausgang radial
- Klemmring verdrehsicher



Technische Daten

Technische Daten - elektrisch

Betriebsspannung	5 VDC ± 5 % 8...30 VDC
Verpolungsfest	Ja
Betriebsstrom ohne Last	≤ 25 mA
Impulse pro Umdrehung	30 ... 1024
Referenzsignal	Nullimpuls, Breite 90°
Abtastprinzip	Optisch
Ausgabefrequenz	≤ 100 kHz
Ausgangssignale	A 90° B, N
Ausgangsstufen	TTL Gegentakt kurzschlussfest

Technische Daten - mechanisch

Baugröße (Flansch)	$\varnothing 24$ mm
Wellenart	$\varnothing 4$ mm (einseitig offene Hohlwelle)

Technische Daten - mechanisch

Befestigungssatz	101
Schutzart EN 60529	IP 54
Betriebsdrehzahl	≤ 10000 U/min
Anlaufdrehmoment	$\leq 0,007$ Nm (+20 °C)
Werkstoff	Gehäuse: Aluminium Welle: Stahl rostfrei
Betriebstemperatur	-20...+85 °C
Relative Luftfeuchte	90 % nicht betauend
Widerstandsfähigkeit	EN 60068-2-6 Vibration 10 g, 55-2000 Hz EN 60068-2-27 Schock 30 g, 11 ms
Anschluss	Kabel 1 m
Masse ca.	50 g

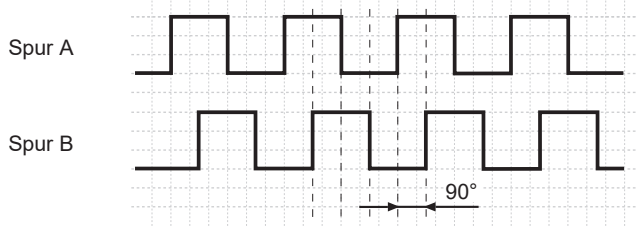
Anschlussbelegung

Aderfarben	Belegung
grün	Spur A
gelb	Spur B
grau	Spur N
braun	UB
weiss	GND
transparent	Schirm/Gehäuse

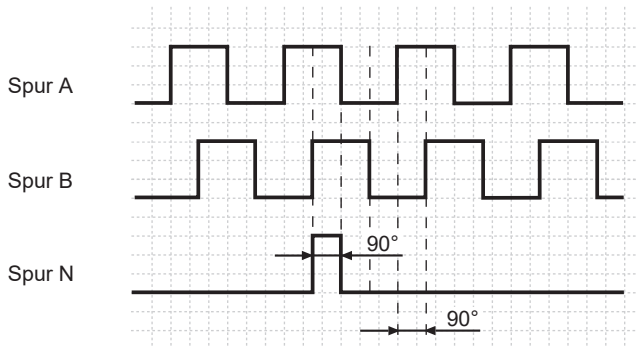
Ausgangssignale

Drehrichtung im Uhrzeigersinn bei Blick auf die Anbauseite.

BX-Ausgangssignale



NX-Ausgangssignale

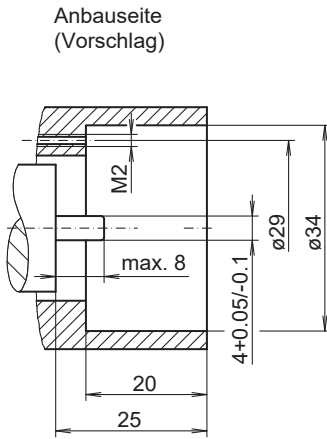


Schaltpegel

Ausgänge	Linedriver
Ausgangspegel High	$\geq 2,4$ V
Ausgangspegel Low	$\leq 0,5$ V
Belastung	≤ 30 mA

Ausgänge	Gegentakt kurzschlussfest
Ausgangspegel High	$\geq UB - 3$ V
Ausgangspegel Low	$\leq 1,5$ V
Belastung	≤ 30 mA

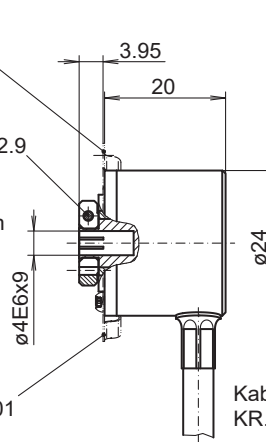
Abmessungen



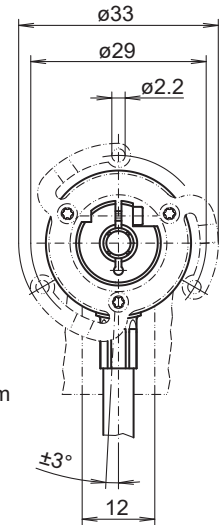
flexible
Drehmomentstütze

1 Zylinderschraube
DIN 912 - M1.6x6 12.9
SW1.5
Anzugsmoment:
max. 0.25 - 0.30 Nm

Befestigungssatz 101
(Standard)



Kabel, radial, ... m
KR...



ITD 01 A 4 Y 1

 Mini-Drehgeber mit einseitig offener Hohlwelle ø4 mm
 30...1024 Impulse pro Umdrehung

Typenschlüssel

	ITD 01 A 4 Y 1	#####	#	####	KR1	S	4	IP54	101
Produkt	ITD 01 A 4 Y 1								
Impulszahl									
30		30							
60		60							
100		100							
300		300							
360		360							
500		500							
600		600							
1000		1000							
1024		1024							
Betriebsspannung / Signale									
5 VDC / TTL-Pegel, Linedriver						T			
8...30 VDC / HTL-Pegel, Gegentakt						H			
Ausgangssignale									
A, B									BX
A, B, N									NX
Anschluss									
Kabel 1 m, radial									KR1
Betriebstemperatur									
-20...+85 °C									S
Einseitig offene Hohlwelle									
ø4 mm									4
Schutzart									
IP 54									IP54
Befestigungssatz									
Befestigungssatz 101									101