

**Auf einen Blick**

- 18 mm
- NPN Antivalent (NO / NC)
- Stecker M12
- -25 ... 75 °C
- IP 67



Abbildung ähnlich



**Technische Daten**

**Allgemeine Daten**

Einbauart	Bündig
Spezialausführung	Erhöhter Schaltabstand (GammaProx)
Nennschaltabstand Sn	18 mm
Temperaturdrift	± 10 %
Schalthysterese	3 ... 20 % von Sr
Schaltzustandsanzeige	3 Punkt-LED rot
Korrekturfaktor typ.	Baustahl 100 %, Stahl rostfrei 70 %, Aluminium 40 %

**Elektrische Daten**

Schaltfrequenz	500 Hz
Betriebsspannungsbereich +Vs	6 ... 36 VDC
Stromaufnahme max. (ohne Last)	10 mA
Ausgangsschaltung	NPN Antivalent (NO / NC)

**Elektrische Daten**

Spannungsabfall Vd	< 2 VDC
Ausgangsstrom	< 200 mA
Kurzschlussfest	Ja
Verpolungsfest	Ja

**Mechanische Daten**

Bauform	Zylindrisch mit Gewinde
Material (aktive Fläche)	PBT
Gehäusematerial	Messing vernickelt
Baugrösse	30 mm
Gehäuselänge	60 mm
Anschlussart	Stecker M12
Anzugsdrehmoment max.	140 Nm

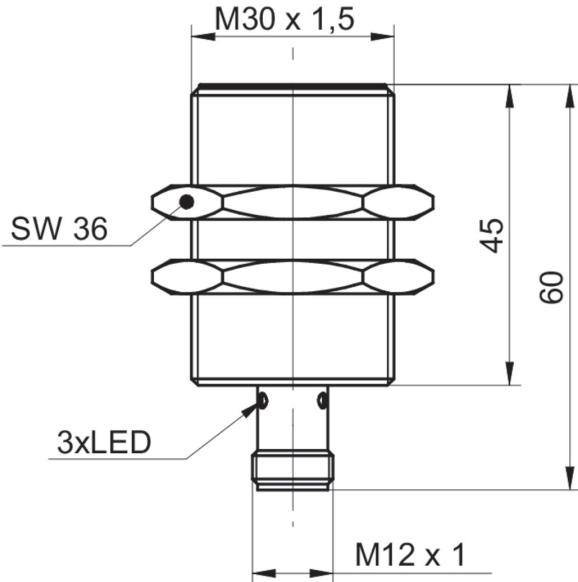
**Umgebungsbedingungen**

Arbeitstemperatur	-25 ... +75 °C
Schutzart	IP 67

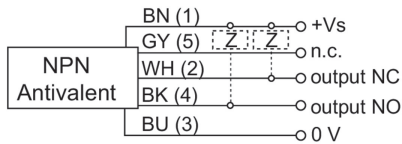
**Bemerkungen**

- Erhöhter Schaltabstand
- Antivalenter Ausgang

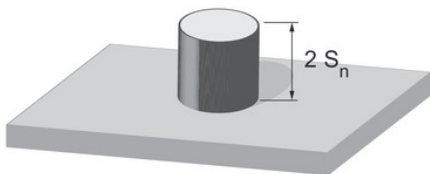
**Masszeichnung**



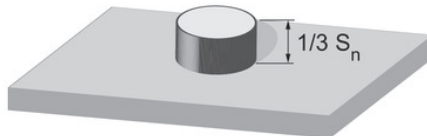
**Anschlussbild**



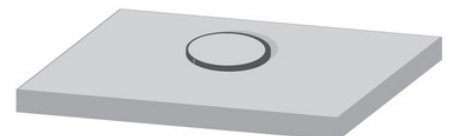
**Korrekturfaktoren für verschiedene Einbausituationen (Richtwerte)**



Einbaumaterial	Korrekturfaktor
Baustahl	100 %
Stahl rostfrei	100 %
Aluminium	100 %



Einbaumaterial	Korrekturfaktor
Baustahl	105 %
Stahl rostfrei	105 %
Aluminium	100 %



Einbaumaterial	Korrekturfaktor
Baustahl	nicht möglich
Stahl rostfrei	nicht möglich
Aluminium	75 %

**Montageanordnung**

