

Auf einen Blick

- 18 mm
- NPN Antivalent (NO / NC)
- Kabel, 2 m
- -25 ... 75 °C
- IP 67



Abbildung ähnlich



Technische Daten

Allgemeine Daten

| | |
|-----------------------|---|
| Einbauart | Bündig |
| Spezialausführung | Erhöhter Schaltabstand (GammaProx) |
| Nennschaltabstand Sn | 18 mm |
| Temperaturdrift | ± 10 % |
| Schalthysterese | 3 ... 20 % von Sr |
| Schaltzustandsanzeige | LED rot |
| Korrekturfaktor typ. | Baustahl 100 %, Stahl rostfrei 70 %, Aluminium 40 % |

Elektrische Daten

| | |
|--------------------------------|--------------------------|
| Schaltfrequenz | 500 Hz |
| Betriebsspannungsbereich +Vs | 6 ... 36 VDC |
| Stromaufnahme max. (ohne Last) | 10 mA |
| Ausgangsschaltung | NPN Antivalent (NO / NC) |

Elektrische Daten

| | |
|--------------------|----------|
| Spannungsabfall Vd | < 2 VDC |
| Ausgangsstrom | < 200 mA |
| Kurzschlussfest | Ja |
| Verpolungsfest | Ja |

Mechanische Daten

| | |
|--------------------------|-------------------------|
| Bauform | Zylindrisch mit Gewinde |
| Material (aktive Fläche) | PBT |
| Gehäusematerial | Messing vernickelt |
| Baugröße | 30 mm |
| Gehäuselänge | 50 mm |
| Anschlussart | Kabel, L=2 m |
| Anzugsdrehmoment max. | 140 Nm |

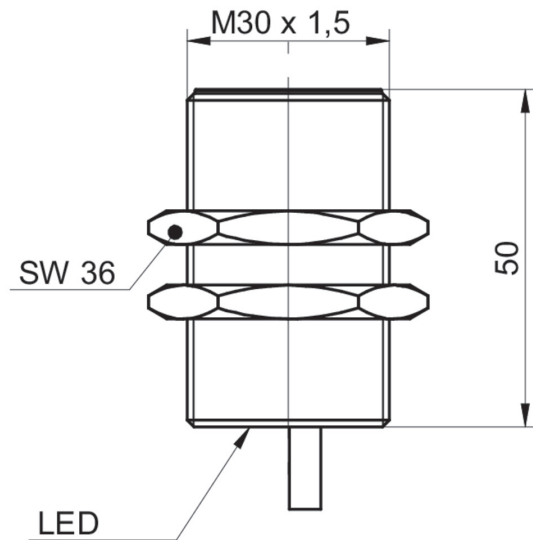
Umgebungsbedingungen

| | |
|-------------------|----------------|
| Arbeitstemperatur | -25 ... +75 °C |
| Schutzart | IP 67 |

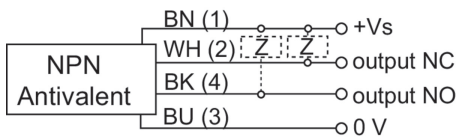
Bemerkungen

- Erhöhter Schaltabstand
- Antivalenter Ausgang

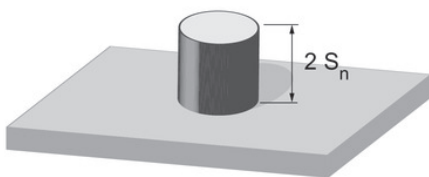
Masszeichnung



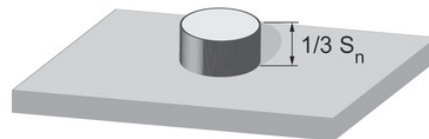
Anschlussbild



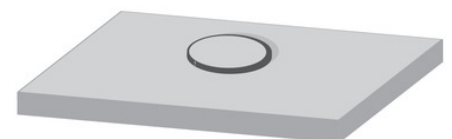
Korrekturfaktoren für verschiedene Einbausituationen (Richtwerte)



| Einbaumaterial | Korrekturfaktor |
|----------------|-----------------|
| Baustahl | 100 % |
| Stahl rostfrei | 100 % |
| Aluminium | 100 % |



| Einbaumaterial | Korrekturfaktor |
|----------------|-----------------|
| Baustahl | 105 % |
| Stahl rostfrei | 105 % |
| Aluminium | 100 % |



| Einbaumaterial | Korrekturfaktor |
|----------------|-----------------|
| Baustahl | nicht möglich |
| Stahl rostfrei | nicht möglich |
| Aluminium | 75 % |

Montageanordnung

