

**Auf einen Blick**

- 18 mm
- PNP Antivalent (NO / NC)
- Stecker M12
- -25 ... 75 °C
- IP 67



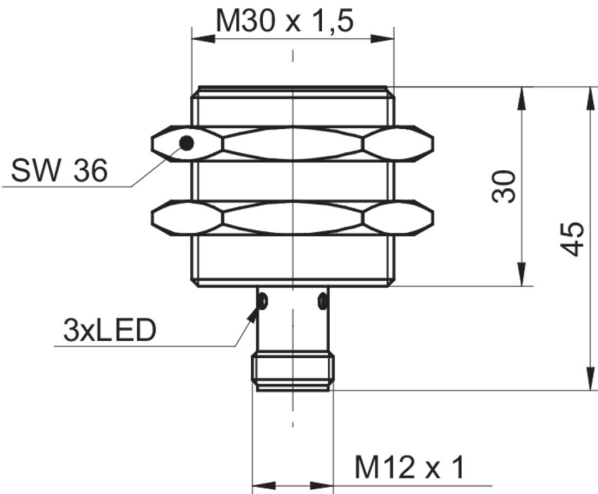
Abbildung ähnlich



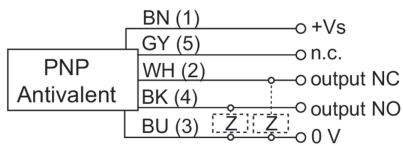
**Technische Daten**

Allgemeine Daten		Elektrische Daten	
Einbauart	Bündig	Spannungsabfall Vd	< 2 VDC
Spezialausführung	Erhöhter Schaltabstand (GammaProx)	Ausgangsstrom	< 200 mA
Nennschaltabstand Sn	18 mm	Kurzschlussfest	Ja
Temperaturdrift	± 10 %	Verpolungsfest	Ja
Schalthyserese	3 ... 20 % von Sr	Mechanische Daten	
Schaltzustandsanzeige	3 Punkt-LED rot	Bauform	Zylindrisch mit Gewinde
Korrekturfaktor typ.	Baustahl 100 %, Stahl rostfrei 70 %, Aluminium 40 %	Material (aktive Fläche)	PBT
Elektrische Daten		Gehäusematerial	Messing vernickelt
Schaltfrequenz	500 Hz	Baugrösse	30 mm
Betriebsspannungsbereich +Vs	6 ... 36 VDC	Gehäuselänge	45 mm
Stromaufnahme max. (ohne Last)	10 mA	Anschlussart	Stecker M12
Ausgangsschaltung	PNP Antivalent (NO / NC)	Anzugsdrehmoment max.	140 Nm
Bemerkungen		Umgebungsbedingungen	
<ul style="list-style-type: none"> <li>▪ Erhöhter Schaltabstand</li> <li>▪ Antivalenter Ausgang</li> </ul>		Arbeitstemperatur	-25 ... +75 °C
		Schutzart	IP 67

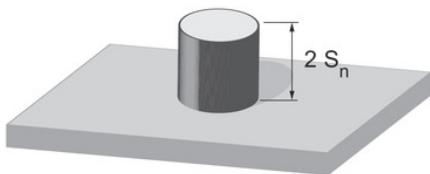
**Masszeichnung**



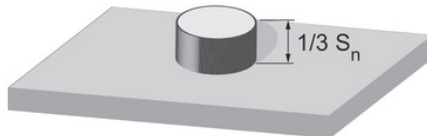
**Anschlussbild**



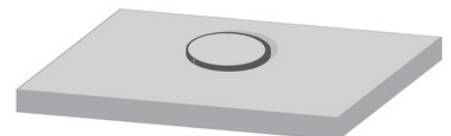
**Korrekturfaktoren für verschiedene Einbausituationen (Richtwerte)**



Einbaumaterial	Korrekturfaktor
Baustahl	100 %
Stahl rostfrei	100 %
Aluminium	100 %



Einbaumaterial	Korrekturfaktor
Baustahl	105 %
Stahl rostfrei	105 %
Aluminium	100 %



Einbaumaterial	Korrekturfaktor
Baustahl	nicht möglich
Stahl rostfrei	nicht möglich
Aluminium	75 %

**Montageanordnung**

