

Auf einen Blick

- 15 mm
- NPN Schliesser (NO)
- Kabel, 2 m
- 65 °C
- IP 67



Abbildung ähnlich



Technische Daten

Allgemeine Daten

| | |
|-----------------------|--|
| Einbauart | Nicht bündig |
| Spezialausführung | Erhöhter Schaltabstand (GammaProx) |
| Nennschaltabstand Sn | 15 mm |
| Temperaturdrift | - 5 % / + 10 % (+10 ... +60 °C) - 5 % / + 15 % (0 ... +65 °C) |
| Schalthyterese | 3 ... 20 % von Sr |
| Schaltzustandsanzeige | LED rot |
| Korrekturfaktor typ. | Baustahl 100 %, Stahl rostfrei 85 %, Aluminium 55 % |

Elektrische Daten

| | |
|--------------------------------|---------------------|
| Schaltfrequenz | 400 Hz |
| Betriebsspannungsbereich +Vs | 6 ... 36 VDC |
| Stromaufnahme max. (ohne Last) | 10 mA |
| Ausgangsschaltung | NPN Schliesser (NO) |

Elektrische Daten

| | |
|--------------------|----------|
| Spannungsabfall Vd | < 2 VDC |
| Ausgangsstrom | < 100 mA |
| Kurzschlussfest | Ja |
| Verpolungsfest | Ja |

Mechanische Daten

| | |
|--------------------------|-------------------------|
| Bauform | Zylindrisch mit Gewinde |
| Material (aktive Fläche) | PBT |
| Gehäusematerial | Messing vernickelt |
| Baugrösse | 18 mm |
| Gehäuselänge | 50 mm |
| Anschlussart | Kabel, L=2 m |
| Anzugsdrehmoment max. | 40 Nm |

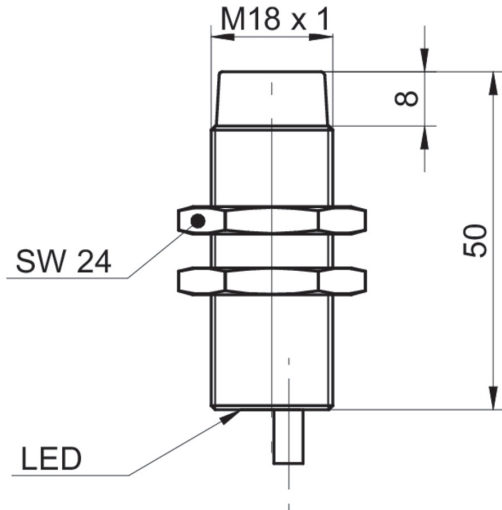
Umgebungsbedingungen

| | |
|-------------------|--------------|
| Arbeitstemperatur | 0 ... +65 °C |
| Schutzart | IP 67 |

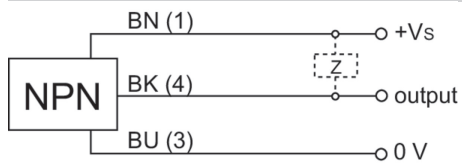
Bemerkungen

- Erhöhter Schaltabstand

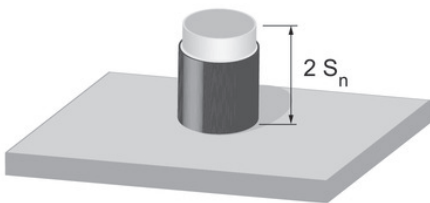
Masszeichnung



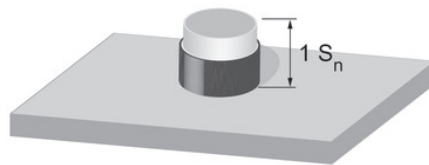
Anschlussbild



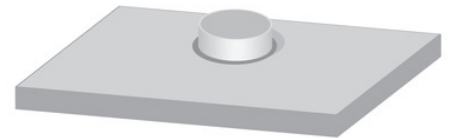
Korrekturfaktoren für verschiedene Einbausituationen (Richtwerte)



| Einbaumaterial | Korrekturfaktor |
|----------------|-----------------|
| Baustahl | 100 % |
| Stahl rostfrei | 100 % |
| Aluminium | 100 % |



| Einbaumaterial | Korrekturfaktor |
|----------------|-----------------|
| Baustahl | 105 % |
| Stahl rostfrei | 100 % |
| Aluminium | 100 % |



| Einbaumaterial | Korrekturfaktor |
|----------------|-----------------|
| Baustahl | nicht möglich |
| Stahl rostfrei | 115 % |
| Aluminium | 95 % |

Montageanordnung

