

**Auf einen Blick**

- 15 mm
- PNP Schliesser (NO)
- Kabel, 2 m
- 65 °C
- IP 67



Abbildung ähnlich



**Technische Daten**

**Allgemeine Daten**

Einbauart	Nicht bündig
Spezialausführung	Erhöhter Schaltabstand (GammaProx)
Nennschaltabstand Sn	15 mm
Temperaturdrift	- 5 % / + 10 % (+10 ... +60 °C) - 5 % / + 15 % (0 ... +65 °C)
Schalthyterese	3 ... 20 % von Sr
Schaltzustandsanzeige	LED rot
Korrekturfaktor typ.	Baustahl 100 %, Stahl rostfrei 85 %, Aluminium 55 %

**Elektrische Daten**

Schaltfrequenz	400 Hz
Betriebsspannungsbereich +Vs	6 ... 36 VDC
Stromaufnahme max. (ohne Last)	10 mA
Ausgangsschaltung	PNP Schliesser (NO)

**Elektrische Daten**

Spannungsabfall Vd	< 2 VDC
Ausgangsstrom	< 100 mA
Kurzschlussfest	Ja
Verpolungsfest	Ja

**Mechanische Daten**

Bauform	Zylindrisch mit Gewinde
Material (aktive Fläche)	PBT
Gehäusematerial	Messing vernickelt
Baugrösse	18 mm
Gehäuselänge	35 mm
Anschlussart	Kabel, L=2 m
Anzugsdrehmoment max.	40 Nm

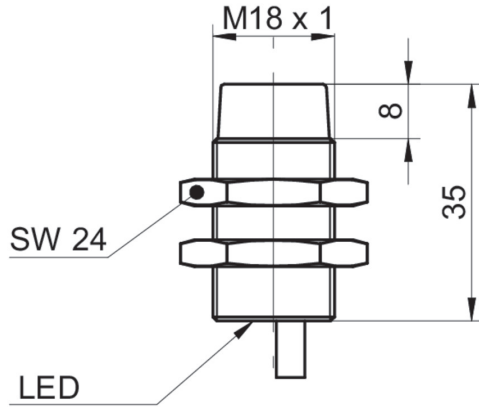
**Umgebungsbedingungen**

Arbeitstemperatur	0 ... +65 °C
Schutzart	IP 67

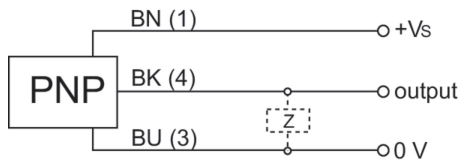
**Bemerkungen**

- Erhöhter Schaltabstand

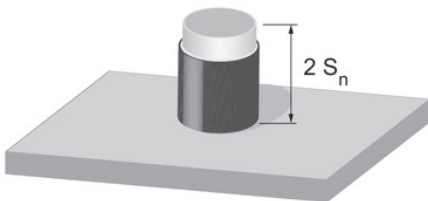
**Masszeichnung**



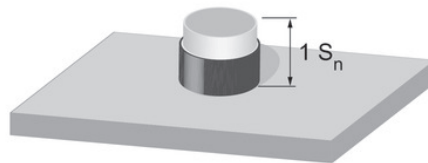
**Anschlussbild**



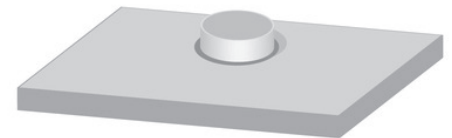
**Korrekturfaktoren für verschiedene Einbausituationen (Richtwerte)**



Einbaumaterial	Korrekturfaktor
Baustahl	100 %
Stahl rostfrei	100 %
Aluminium	100 %



Einbaumaterial	Korrekturfaktor
Baustahl	105 %
Stahl rostfrei	100 %
Aluminium	100 %



Einbaumaterial	Korrekturfaktor
Baustahl	nicht möglich
Stahl rostfrei	115%
Aluminium	95 %

**Montageanordnung**

