

**Vue d'ensemble**

- 15 mm
- PNP à ouverture (NC)
- Câble, 2 m
- 65 °C
- IP 67



Image similaire



**Caractéristiques techniques**

**Données générales**

Type de montage	Non noyé
Exécution spéciale	Portée augmentée (GammaProx)
Portée nominale Sn	15 mm
Dérive en température	- 5 % / + 10 % (+10 ... +60 °C) - 5 % / + 15 % (0 ... +65 °C)
Hystérésis de commutation	3 ... 20 % de Sr
Indication de l'état de sortie	LED rouge
Facteur de correction typ.	Acier doux 100 %, Acier inoxydable 85 %, Aluminium 55 %

**Données électriques**

Fréquence de commutation	400 Hz
Plage de tension +Vs	6 ... 36 VDC
Consommation max. (sans charge)	10 mA
Circuit de sortie	PNP à ouverture (NC)
Tension résiduelle Vd	< 2 VDC

**Données électriques**

Courant de sortie	< 100 mA
Protégé contre courts-circuits	Oui
Protégé contre inversion polarité	Oui

**Données mécaniques**

Forme du boîtier	Cylindrique avec filetage
Matériau (face active)	PBT
Matériau du boîtier	Laiton nickelé
Dimension	18 mm
Longueur du boîtier	35 mm
Versión de raccordement	Câble, L=2 m
Couple de serrage max.	40 Nm

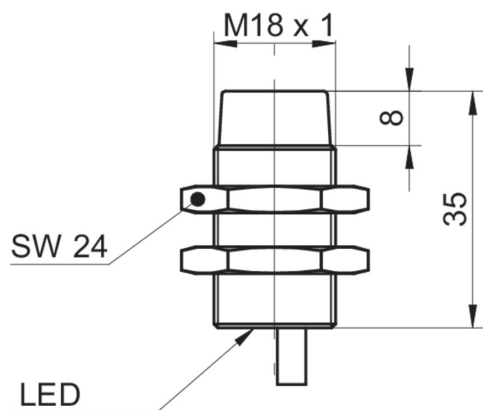
**Conditions ambiantes**

Température de fonctionnement	0 ... +65 °C
Classe de protection	IP 67

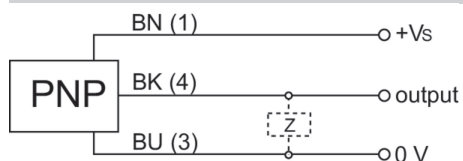
**propos**

- Distance de commutation augmentée

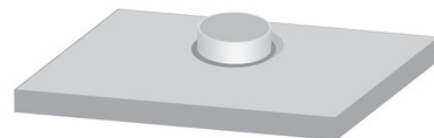
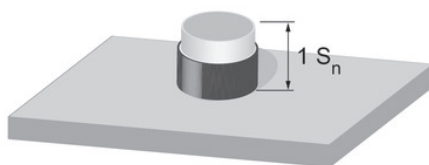
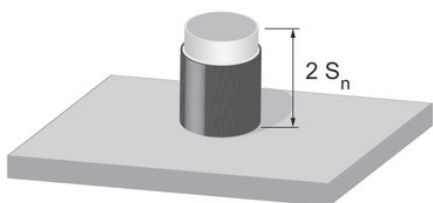
**Dessin d'encombrement**



**Schéma de raccordement**



**Facteurs de correction selon les situations de montage (à titre indicatif)**



Matériau de montage	Fact. de correction
Acier doux	100 %
Acier inoxydable	100 %
Aluminium	100 %

Matériau de montage	Fact. de correction
Acier doux	105 %
Acier inoxydable	100 %
Aluminium	100 %

Matériau de montage	Fact. de correction
Acier doux	pas possible
Acier inoxydable	115 %
Aluminium	95 %

**Instruction de montage**

