

**Vue d'ensemble**

- 12 mm
- PNP à fermeture (NO)
- Connecteur M12
- -25 ... 75 °C
- IP 67



Image similaire



**Caractéristiques techniques**

**Données générales**

Type de montage	Noyé
Exécution spéciale	Portée augmentée (GammaProx)
Portée nominale Sn	12 mm
Dérive en température	± 10 %
Hystérésis de commutation	3 ... 20 % de Sr
Indication de l'état de sortie	LED rouge à 3 points
Facteur de correction typ.	Acier doux 100 %, Acier inoxydable 70 %, Aluminium 40 %

**Données électriques**

Fréquence de commutation	400 Hz
Plage de tension +Vs	6 ... 36 VDC
Consommation max. (sans charge)	10 mA
Circuit de sortie	PNP à fermeture (NO)
Tension résiduelle Vd	< 2 VDC
Courant de sortie	< 100 mA

**Données électriques**

Protégé contre courts-circuits	Oui
Protégé contre inversion polarité	Oui

**Données mécaniques**

Forme du boîtier	Cylindrique avec filetage
Matériau (face active)	PBT
Matériau du boîtier	Laiton nickelé
Dimension	18 mm
Longueur du boîtier	60 mm
Versión de raccordement	Connecteur M12
Couple de serrage max.	40 Nm

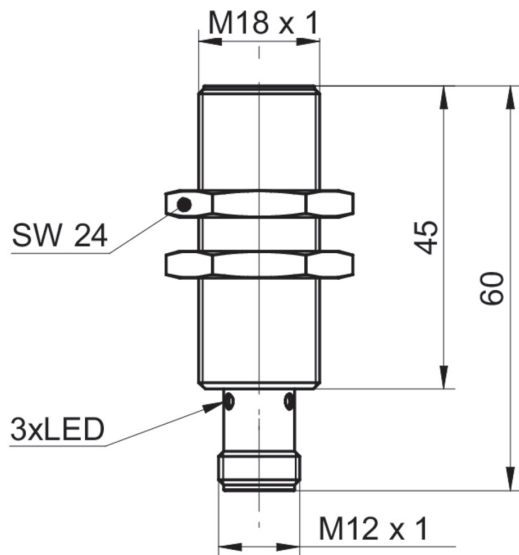
**Conditions ambiantes**

Température de fonctionnement	-25 ... +75 °C
Classe de protection	IP 67

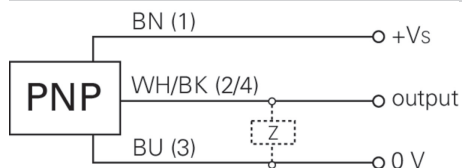
**propos**

- Distance de commutation augmentée

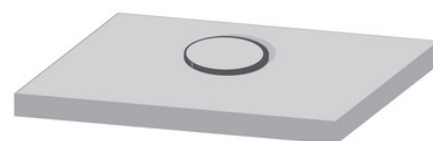
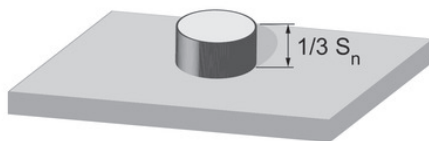
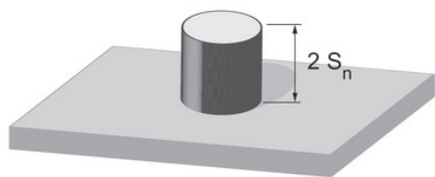
**Dessin d'encombrement**



**Schéma de raccordement**



**Facteurs de correction selon les situations de montage (à titre indicatif)**



Matériau de montage	Fact. de correction
Acier doux	100 %
Acier inoxydable	100 %
Aluminium	100 %

Matériau de montage	Fact. de correction
Acier doux	105 %
Acier inoxydable	95 %
Aluminium	95 %

Matériau de montage	Fact. de correction
Acier doux	pas possible
Acier inoxydable	110 %
Aluminium	65 %

**Instruction de montage**

